

Модели РГ4РoE.x-IP54-220 РГ4РoE.x-IP54-220 Инструкция по эксплуатации

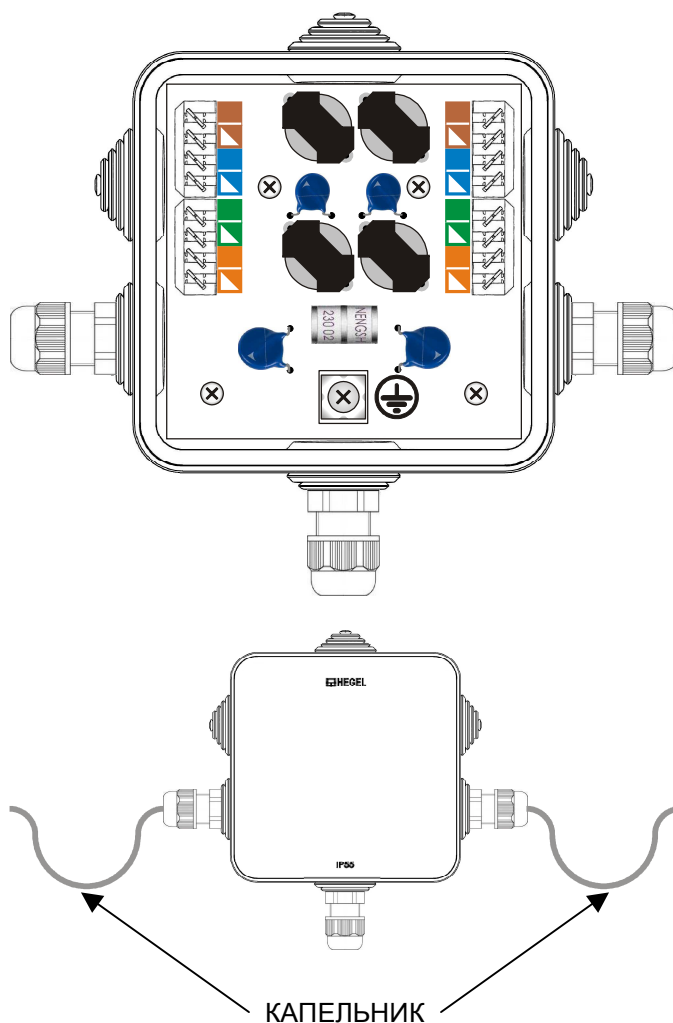
Назначение

Устройства защиты РГ4РoE.x-IP54-220, РГ4РoE.x-IP54-220 (далее - устройство) предназначены для защиты порта Ethernet (10/100/1000Base-TX) оборудования передачи данных от опасных перенапряжений, возникающих в кабельной сети в результате грозовых разрядов и бросков напряжения электросети. Устройство предназначено для применения на сетях, использующих технологию Power over Ethernet (PoE), описанную в стандарте IEEE802.3af, а так же в более поздней версии стандарта IEEE802.3at, который регламентирует более высокие мощности, передаваемые по кабелю Ethernet (High PoE). Применение устройства обеспечивает выравнивание до безопасного уровня разности электрических потенциалов на кабельном сегменте, который соединяет между собой защищаемое оборудование. Особенностью устройства является устойчивость его работы при случайном попадании фазного напряжения (~220В) электросети общего назначения на жилы кабельного сегмента.

Устройство имеет степень защиты оболочки от проникновения пыли и воды на уровне IP54 (ГОСТ 14254—2015) что позволяет эксплуатировать его на открытом воздухе в районах с умеренным климатом (климатическое исполнение У1 по ГОСТ 15150-69).

Монтаж устройства

Для монтажа устройства необходимо вынуть печатный узел из монтажной коробки, открутив 4 фиксирующих шурупа. Вынуть плату будет легко, если перед этим удалить из коробки все сальники. Межцентровое расстояние крепежных отверстий под платой - 45 мм.



После закрепления коробки обязательно закрыть шурупы пластиковыми пробками из комплекта монтажной коробки. Далее сначала устанавливаются сальники, затем печатный узел.

Защищаемый кабель и присоединительный шнур для оборудования вводятся в устройство через правый и левый по рисунку сальники. Разделанные концы витых пар заделываются в коннекторы LSA специальным инструментом в соответствии с цветной этикеткой. Разделка кабеля должна выполняться по правилам монтажа сетей Категории 5.

При вводе кабелей в коробку должны быть сделаны "капельники", предотвращающие затекание влаги внутрь коробки.

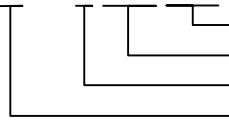
По окончании монтажа все гайки кабельных вводов (как крепежные, так и обжимные) должны быть плотно затянуты.

Устройство имеет симметричную конструкцию, поэтому кабель, равно как и оборудование, можно подключать к любому коннектору в зависимости от удобства монтажа.

Проводник для подключения разрядной цепи вводится в устройство через нижний по рисунку сальник и зажимается под квадратную шайбу клеммы. Для надежной фиксации провода рекомендуется обвести проводник вокруг винта клеммы на угол не менее 180 градусов.

Маркировка

PG4GPoE.X-IP54-XXX
PG4 PoE.X-IP54-XXX



Максимально допустимое напряжение на кабеле
Степень защиты от пыли и воды
Номер технологической модификации
Fast Ethernet – отсутствие буквы, Gigabit Ethernet – буква G

Требования по безопасности

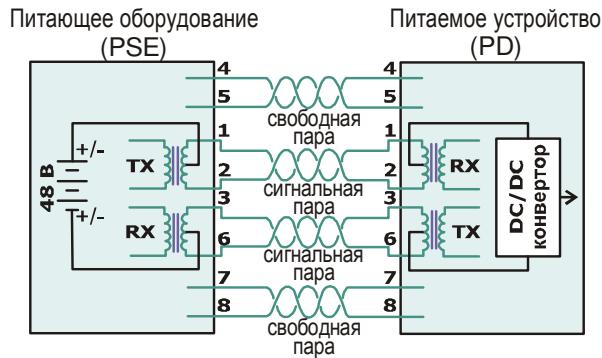
Подключение разрядной цепи должно обеспечивать надежный, стабильный во времени контакт. В силу импульсного характера тока, протекающего по этому проводнику, он должен обладать минимальной индуктивностью. Электромонтажные провода сечением менее 2,5 мм² этому требованию не удовлетворяют, поэтому монтаж разрядных цепей должен выполняться проводом сечением 2,5 мм² и более. Наилучшим решением для этого являются плоские шины, либо плоские гибкие проводники типа «оплетка» соответствующего сечения.

ВНИМАНИЕ !!! ЗАПРЕЩАЕТСЯ !!!

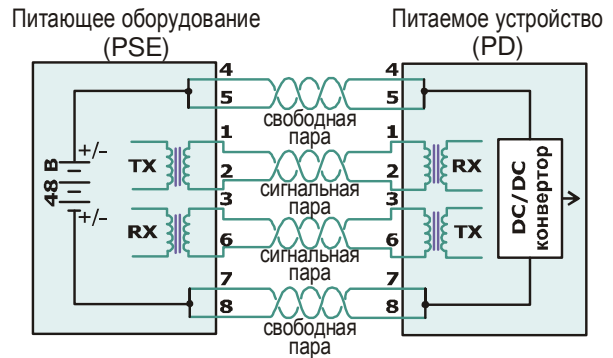
**Эксплуатация устройства при отключенной разрядной цепи.
Эксплуатация устройства при нарушении целостности монтажной коробки.**

Принцип работы

Стандарт IEEE 802.3af и его более поздняя версия IEEE 802.3at предусматривают две схемы организации дистанционного питания для сетей Ethernet. Устройство поддерживает обе схемы.



Подача питания по сигнальным парам.

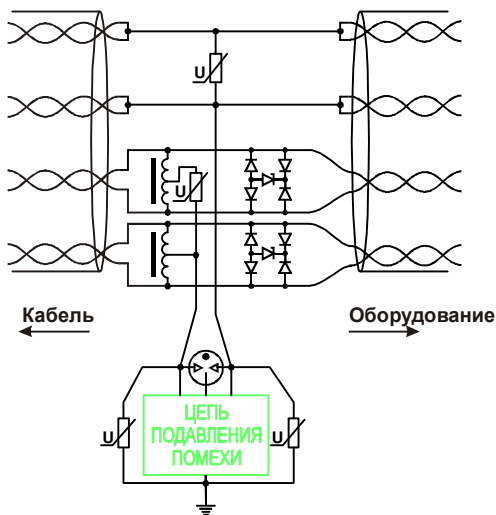


Подача питания по свободным парам.

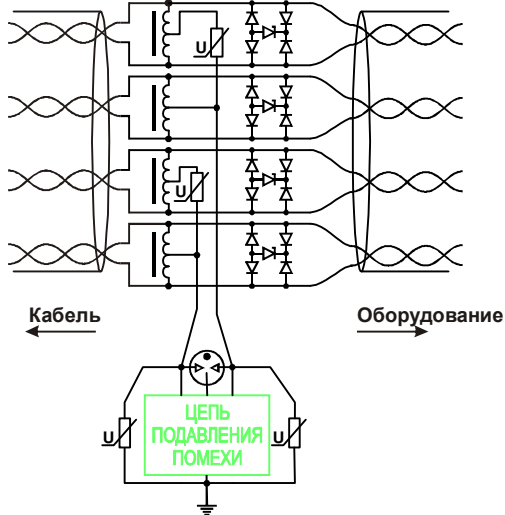
В основе работы устройства лежит принцип отвода опасных напряжений, возникающих в кабеле, на шину заземления через газонаполненный разрядник от средней точки симметрирующего дросселя. Применение газонаполненного разрядника исключает появление уравнивающих токов в схемах с применением заземления на обоих концах кабельного сегмента. Напряжение срабатывания разрядника и классификационные напряжения варисторов выбраны таким образом, чтобы обеспечить работоспособность изделия при случайном попадании фазного напряжения (220В) электросети общего назначения на жилы кабельного сегмента.

Диодный мост с TVS-диодом в диагонали обеспечивает подавление противофазных помех на сигнальной паре.

Модель Fast Ethernet (100 Мбит/С)



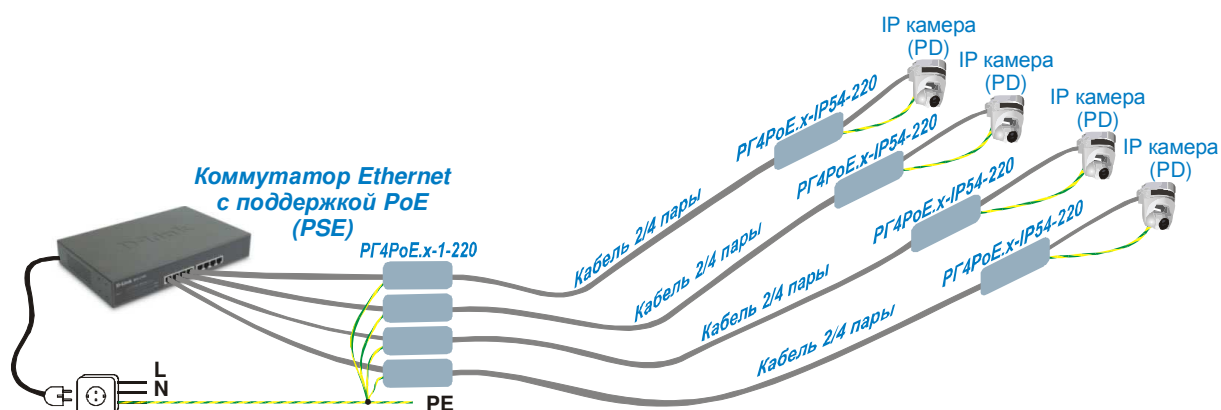
Модель Gigabit Ethernet (1000 Мбит/С)



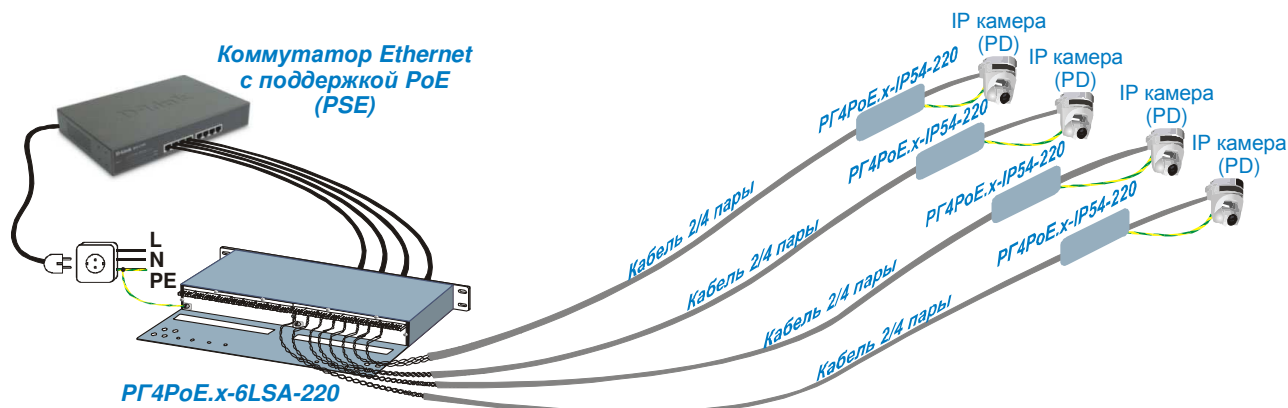
Подавление помехи по цепи питания обеспечивается варисторами. Два других варистора обеспечивают подавление высоковольтного импульса, обусловленного запаздыванием срабатывания разрядника.

Рекомендации по применению

Обустройство грозозащиты только на одном конце кабельного сегмента гарантированно создает проблемы на противоположном конце кабеля. Полная защита оборудования предполагает размещение защитных устройств на обоих концах кабельного сегмента. Применение газонаполненного разрядника в схеме подключения данного устройства к заземлению обеспечивает отсутствие уравнивающих токов в кабельных системах, неохваченных системой уравнивания потенциалов. Это позволяет применить устройство на обоих концах защищаемого кабельного сегмента. Размещение устройств на обоих концах кабеля обеспечивает максимально высокую стойкость системы защиты, которую можно применять для кабельных сегментов большой длины (80 метров и более), размещенных на большой высоте (10 метров и более).



Пример использования RG4PoE.x-IP54-220 в паре с RG4PoE.x-1-220.



Пример использования RG4PoE.x-IP54-220 в паре с RG4PoE.x-6LSA-220.

Для уменьшения уровня остаточных помех от грозовых наводок, точка подключения разрядной цепи устройства защиты к проводнику PE должна располагаться как можно ближе к защищаемому оборудованию.

Подключение разрядных цепей устройств защиты Ethernet к защитному заземлению является обязательным только для оборудования, запитанного от сети ~220 вольт (0,4 КВ). Для оборудования, запитанного дистанционно через кабель Ethernet (технология PoE), подключение к защитному заземлению не является необходимым условием защиты оборудования, так как при грозовой наводке напряжение, опасное для защищаемого оборудования, возникает между кабелем Ethernet и строительной конструкцией, на которой смонтировано оборудование. Это объясняется тем, что строительная конструкция является естественным заземлителем независимо от материала, из которого она изготовлена. По этой причине разрядную цепь устройства защиты необходимо подключать к монтажному узлу, на котором закреплено защищаемое оборудование.

Технические характеристики

Область применения	Ethernet 10/100/1000Base-TX + PoE
Количество портов	1
Подключение кабеля	Коннектор LSA
Подключение оборудования	Коннектор LSA
Защищаемые проводники (розетка RJ-45)	1,2,3,4,5,6,7,8
Вносимые потери в диапазонах частот:	5 - 95 МГц < 0,4 дБ
Возвратные потери на частоте:	10 МГц > 30 дБ 50 МГц > 20 дБ 95 МГц > 15 дБ
Переходное затухание между парами на частоте 90 МГц	> 30 дБ
Уровень ограничения дифференциального напряжения	< ±2,5 В
Время срабатывания дифференциальной защиты	< 10 нс
Максимально допустимое напряжение питания PoE	< 64 В
Максимально допустимое статическое напряжение в кабеле относительно "ЗЕМЛИ"	250 В (AC) 350 В (DC)
Максимальный отводимый импульсный ток (импульс 8/20 мкс.)	< 10 КА
Уровень ограничения синфазного напряжения (импульс 8/20 мкс.)	< ±850 В
Ток в цепях питания Power Over Ethernet	< 2 А
Температура монтажа	-25...+40°C
Температура эксплуатации	-40...+50°C
Размеры (с установленными сальниками), ДхШхВ	130 x 111 x 45 мм
Вес	115 гр.

Гарантийные обязательства

Гарантийный срок эксплуатации – 2 года со дня продажи. Срок службы – не ограничен.

Сведения о сертификации

Изделие не требует обязательной сертификации.

Изделие сертифицировано в Системе добровольной сертификации.

Сертификат № РОСС RU.НА19.Н00922

Производитель

ООО "Компания Информационные системы",
450071, Россия, РБ, г.Уфа, ул.50 лет СССР, д.39, корп.6
тел./факс (347) 248-4378
www.info-sys.ru