

# ZYXEL

## WAC5302D-Sv2

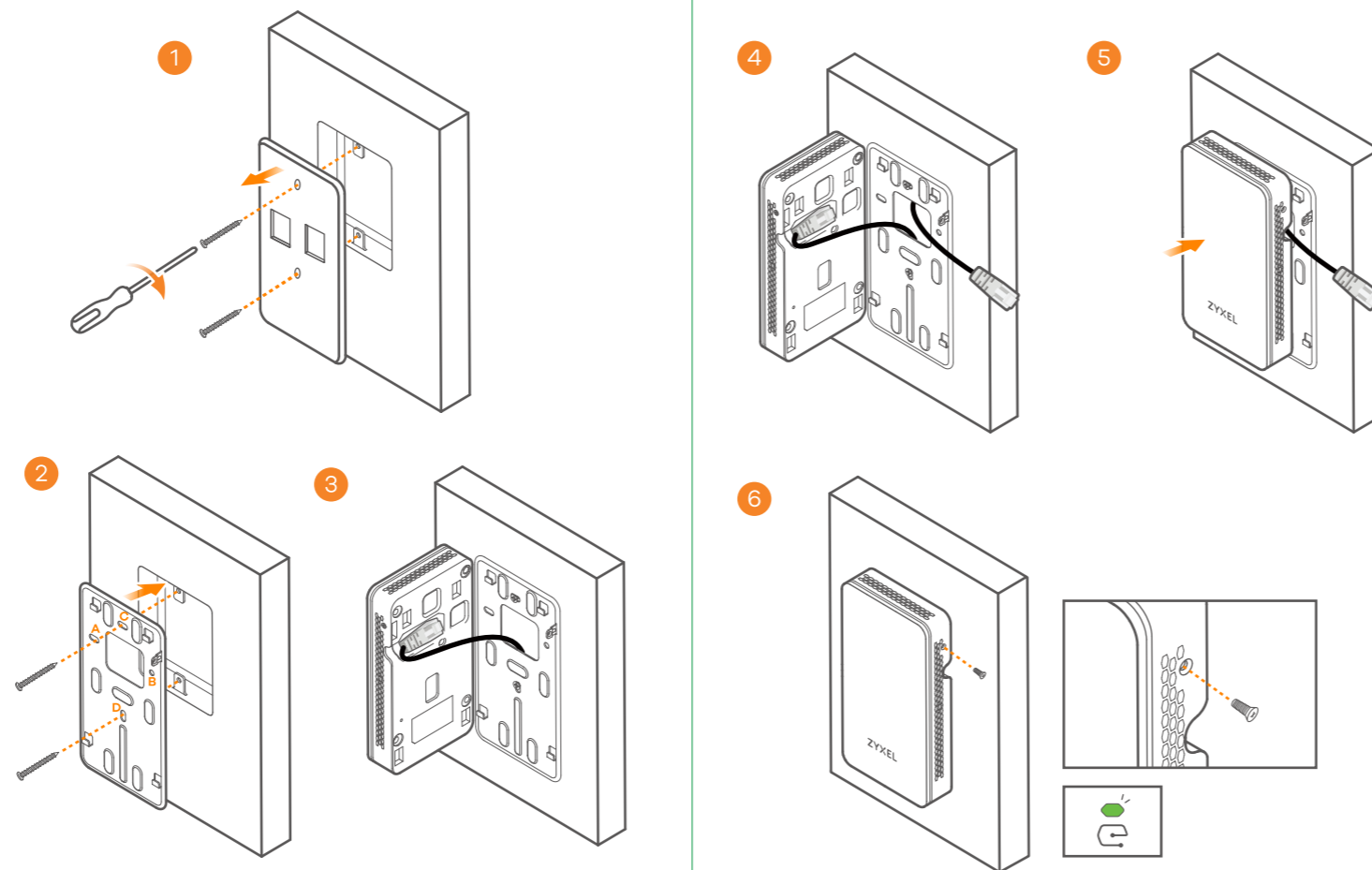
802.11ac Wall-Plate PoE Access Point



### Quick Start Guide

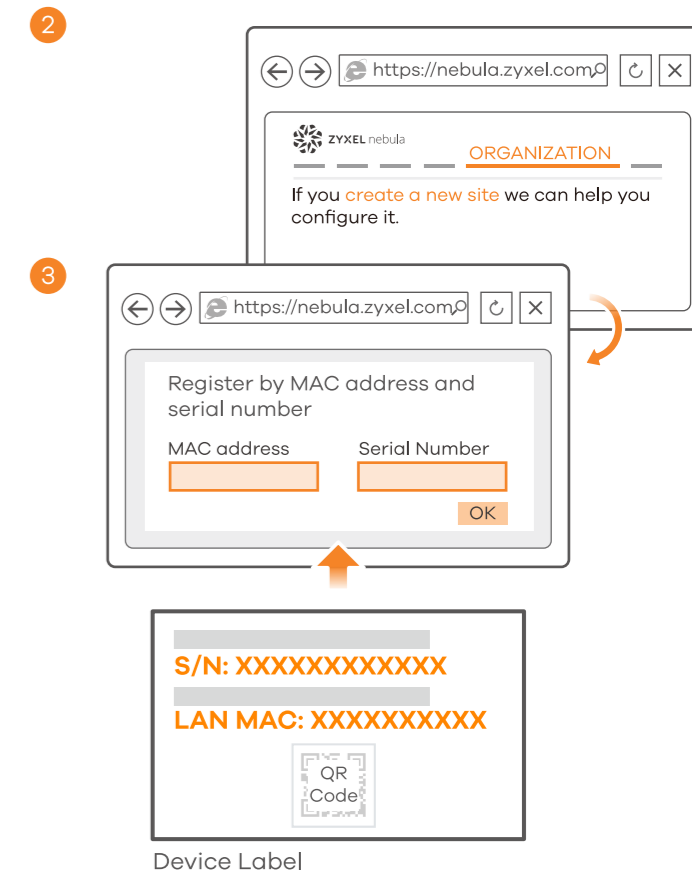
ENGLISH | DEUTSCH | ESPAÑOL | FRANÇAIS

### Hardware Installation



### Option A Cloud Management

**Option 1:** Use MAC address and serial number to add device in NCC



### Support Information

#### North America USA

+ 1 800 255 4101  
support@zyxel.com

#### France

+33 (0) 892 692 610  
support@zyxel.fr

#### UK

+ 44 (0) 118 9121 700  
support@zyxel.co.uk

#### Spain

+ 34 911 792 100  
soporte@zyxel.es

#### Germany

+ 49 (0) 2405 69 09 0  
support@zyxel.de

See the User's Guide at [www.zyxel.com](http://www.zyxel.com) for more information, including customer support and safety warnings.

#### EU Importer

Zyxel Communications A/S  
Gladsaxevej 378, 2. th. 2860 Søborg, Denmark  
<https://www.zyxel.com/dk/dk/>

#### US Importer

Zyxel Communications, Inc  
1130 North Miller Street Anaheim, CA 92806-2001  
<https://www.zyxel.com/us/en/>

Copyright © 2020 Zyxel Communications Corp. All Rights Reserved.



- EN** ① Unplug the telephone and networking device from the existing telephone and Ethernet wall jacks if any. Remove the wall plate.
- ② Ensure the included mounting bracket is positioned the same way as shown in the graphic. Secure the bracket onto the wall outlet box with two screws. You can use any two screw holes (A and B or C and D) on the bracket according to the type of your wall outlet box.
- ③ Hold the WAC5302D-Sv2 with the LAN ports facing down. Through the wall and bracket, connect an 8-pin Ethernet cable from a PoE switch to the WAC5302D-Sv2's UPLINK port.
- DE** ① Trennen Sie das Telefon und Netzwerkgerät von bestehenden Telefon- und Ethernet-Anschlüssen ab, falls vorhanden. Entfernen Sie die Abdeckplatte.
- ② Vergewissern Sie sich, dass die mitgelieferte Montagehalterung wie in der Abbildung dargestellt positioniert ist. Befestigen Sie die Halterung mit zwei Schrauben an der Anschlussdose. Sie können wahlweise jedewede Doppelschraubblöcher (A und B oder C und D) je nach ihrer Anschlussdose auf der Halterung verwenden.
- ③ Halten Sie den WAC5302D-Sv2 so, dass die LAN-Anschlüsse nach unten gerichtet sind. Schließen Sie durch die Wand und die Halterung ein 8-Pol Ethernetkabel vom PoE-Schalter an den UPLINK Anschluss des WAC5302D-Sv2 an.
- ES** ① Desenchufe el teléfono y el dispositivo de red de las clavijas de teléfono y Ethernet en la pared, si las hay. Quite la placa de la pared.
- ② Asegúrese de que el soporte de montaje incluido se coloca del mismo modo que aparece en el gráfico. Apriete el soporte en el enchufe de la pared con dos tornillos. Puede utilizar dos agujeros de tornillos (A y B o C y D) en el soporte según el tipo de toma de corriente en la pared.
- ③ Sostenga el WAC5302D-Sv2 con los puertos LAN mirando hacia abajo. A través de la pared y el soporte, conecte un cable Ethernet de 8 contactos desde el interruptor PoE al puerto UPLINK del WAC5302D-Sv2.
- FR** ① Débranchez le téléphone et le dispositif de mise en réseau du téléphone existant et les prises murales Ethernet le cas échéant. Retirez la plaque murale.
- ② Assurez-vous que le support de fixation inclus est positionné de la manière indiquée sur le graphique. Fixez le support sur le boîtier de prise murale avec deux vis. Vous pouvez utiliser les deux trous de vis (A et B ou C et D) sur le support en fonction du type de votre boîtier de prise murale.
- ③ Maintenez le WAC5302D-Sv2 avec les ports LAN dirigés vers le bas. A travers le mur et le support, connectez un câble Ethernet à 8 broches depuis un commutateur PoE au port UPLINK du WAC5302D-Sv2.

- EN** ④ If there is a telephone cable from a telephone switchboard, run the telephone cable through the wall, the bracket and the groove on the WAC5302D-Sv2's side panel before you attach the WAC5302D-Sv2 to the bracket.
- ⑤ Align the mounting holes on the WAC5302D-Sv2's rear panel with the bracket's hooks. Press gently but firmly until you hear a click and
- ⑥ push down the WAC5302D-Sv2 until it clicks into place. Secure the WAC5302D-Sv2 to the bracket with one screw.  
**Note:** The management LED keeps blinking green until cloud management or standalone configuration is finished.
- DE** ④ Wenn ein Telefonkabel einer Telefonschaltanlage vorhanden ist, führen Sie das Telefonkabel durch die Wand, die Halterung und die Nut auf der WAC5302D-Sv2-Seitenwand, bevor Sie das WAC5302D-Sv2 an der Halterung befestigen.
- ⑤ Richten Sie die Befestigungslöcher an der Rückwand des WAC5302D-Sv2 mit den Haltewinkeln aus. Drücken Sie vorsichtig mit leichter Kraft bis Sie ein Klick hören und drücken Sie die WAC5302D-Sv2 herunter bis es einrastet.
- ⑥ Befestigen Sie den WAC5302D-Sv2 mit einer Schraube an der Halterung.  
**Hinweis:** Die Management LED blinkt grün, bis das Cloud Management oder die Einzelkonfiguration beendet ist.
- ES** ④ Si hay un cable de teléfono desde una toma de teléfono, pase el cable del teléfono por la pared, el soporte y la ranura del panel lateral del WAC5302D-Sv2 antes de colocar el WAC5302D-Sv2 en el soporte.
- ⑤ Alinee los agujeros de montaje en el panel posterior del WAC5302D-Sv2 con los enganches del soporte. Presione suavemente pero con firmeza hasta que escuche un clic y presione el WAC5302D-Sv2 hasta que encaje en su lugar.
- ⑥ Fije el WAC5302D-Sv2 en el soporte con un tornillo.  
**Nota:** El LED de administración parpadea verde hasta que la configuración de administración vía la nube o modo autónomo (standalone) se ha completado.
- FR** ④ Si un câble de téléphone provenant d'un standard téléphonique est utilisé, faites passer le câble téléphonique à travers le mur, le support et la rainure sur le panneau latéral du WAC5302D-Sv2 avant de fixer le WAC5302D-Sv2 sur le support.
- ⑤ Alignez les trous de fixation sur le panneau arrière du WAC5302D-Sv2 avec les crochets du support. Appuyez doucement mais fermement jusqu'à entendre un dé clic et poussez le WAC5302D-Sv2 vers le bas jusqu'à ce qu'il se mette en place en faisant entendre un dé clic.
- ⑥ Fixez le WAC5302D-Sv2 au support avec une vis.  
**Remarque:** Le voyant de gestion continue de clignoter en vert jusqu'à la fin de la gestion du cloud ou de la configuration autonome.

- EN** Follow the steps below to manage the WAC5302D-Sv2 through the Zyxel cloud-based network management system.  
**Note:** Make sure the connected router has Internet access.
- ① Go to the Zyxel Nebula Control Center (NCC) website (<https://nebula.zyxel.com>). Click **Login** and you will be redirected to the myZyxel.com portal page. Sign up for a myZyxel account and log in.
- DE** Führen Sie die folgenden Schritte aus, um den WAC5302D-Sv2 über das Cloud-basierte Netzwerkmanagementsystem von Zyxel zu verwalten.  
**Hinweis:** Stellen Sie sicher, dass der angeschlossene Router über einen Internetzugang verfügt.
- ① Gehen Sie auf die NCC-Website (Zyxel Nebula Control Center) (<https://nebula.zyxel.com>). Klicken Sie auf **Login** (Anmelden). Sie werden jetzt auf die Portalseite myZyxel.com umgeleitet.
- ES** Siga los siguientes pasos para administrar el WAC5302D-Sv2 a través del sistema de administración de redes basado en la nube de Zyxel.  
**Nota:** Asegúrese de que el router conectado tenga acceso a Internet.
- ① Vaya a la página web Nebula Control Center (NCC) de Zyxel (<https://nebula.zyxel.com>). Haga clic en **Iniciar** sesión para ir a la página del portal myZyxel.com.
- FR** Suivez les étapes ci-dessous pour gérer le WAC5302D-Sv2 via le système de gestion de réseau cloud de Zyxel.  
**Remarque:** Assurez-vous que le routeur connecté dispose d'un accès à Internet.
- ① Allez sur le site Zyxel Nebula Control Center (NCC) (<https://nebula.zyxel.com>). Cliquez sur **Login (Connexion)** et vous serez redirigé vers la page du portail de myZyxel.com.

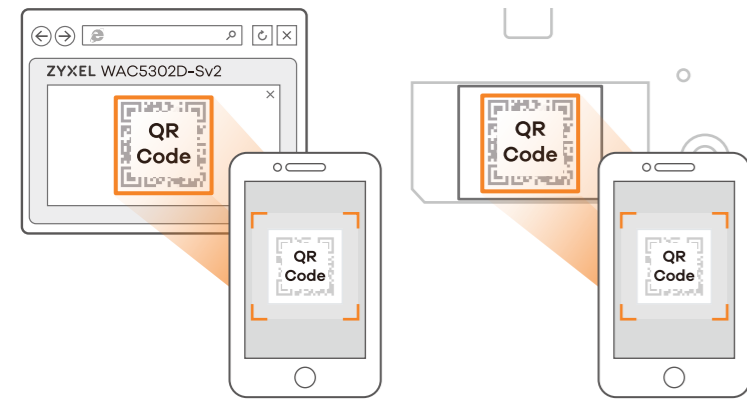
- EN** ② Create an organization and a site (network) in the NCC.
- ③ Enter the WAC5302D-Sv2's LAN MAC address and serial number (S/N) (see the label on the device) in the NCC configuration screen.  
**Note:** The WAC5302D-Sv2 will go into cloud management mode automatically and restart after it is registered to a site. See the NCC User's Guide for more information about configuring the WAC5302D-Sv2 through the NCC.
- DE** ② Erstellen Sie eine Organisation und einen Standort (Netzwerk) im NCC.
- ③ Geben Sie die LAN MAC-Adresse und die Seriennummer (S/N) des WAC5302D-Sv2 (siehe Etikett auf dem Gerät) im NCC-Konfigurationsbildschirm ein.  
**Hinweis:** Der WAC5302D-Sv2 wechselt automatisch in den Cloud Verwaltungsmodus und startet neu, nachdem er auf einer Seite registriert wurde. Weitere Informationen zur Konfiguration des WAC5302D-Sv2 über das NCC finden Sie im NCC-Benutzerhandbuch.
- ES** ② Cree una organización y un sitio (red) en el NCC.
- ③ Introduzca la dirección MAC de la LAN del WAC5302D-Sv2 y el número de serie (S/N) (ver la etiqueta del dispositivo) en la pantalla de configuración del NCC.  
**Nota:** El WAC5302D-Sv2 entrará en modo administración de nube automáticamente y se reiniciará tras registrarse en un sitio. Consulte la Guía del usuario NCC para más información sobre la configuración del WAC5302D-Sv2 a través de NCC.
- FR** ② Créez une organisation et un site (réseau) dans le NCC.
- ③ Entrez l'adresse MAC LAN et le numéro de série (S/N) (voir l'étiquette sur l'appareil) du WAC5302D-Sv2 dans l'écran de configuration du NCC.  
**Remarque:** Le WAC5302D-Sv2 passera automatiquement en mode de gestion du cloud et redémarrera après avoir été enregistré sur un site. Reportez-vous au guide de l'utilisateur du NCC pour plus d'informations sur la configuration du WAC5302D-Sv2 via le NCC.

## Option B Standalone Configuration

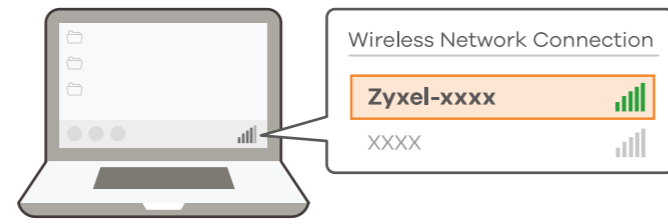
### Option 2: Use Nebula app to add device



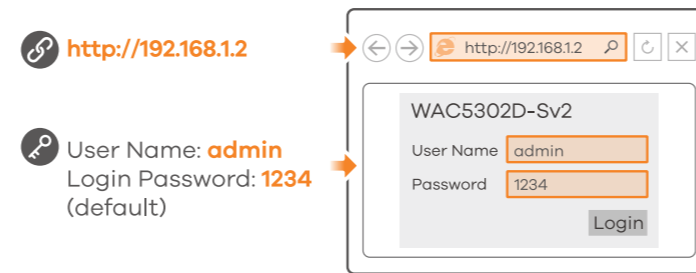
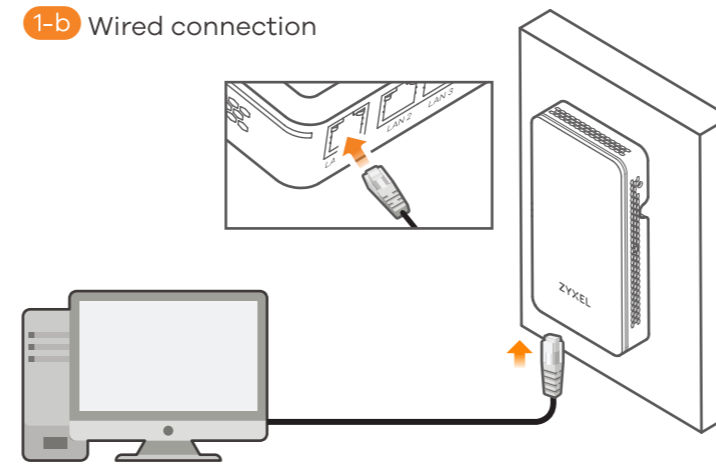
### Where to find QR code: Web Configurator or Label on the device



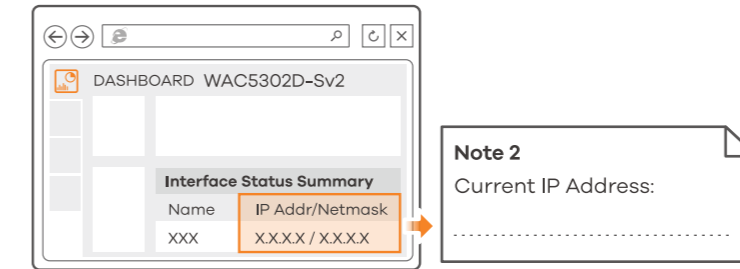
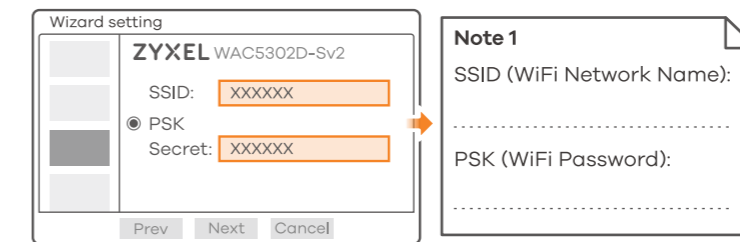
### 1-a Wireless connection



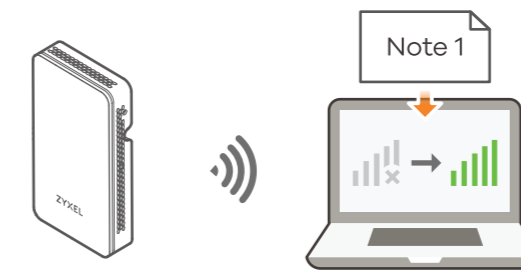
### 1-b Wired connection



### 2



### 3



- EN** Download and open the **Zyxel Nebula Mobile** app. Log in with your myZyxel account.  
Create an organization and site or select an existing site. Scan the WAC5302D-Sv2's QR code to add it to the site.  
**Note:** The WAC5302D-Sv2 will go into cloud management mode automatically and restart after it is registered to a site.
- DE** Laden Sie die **Zyxel Nebula Mobil**-App herunter und öffnen Sie sie. Melden Sie sich mit Ihrem myZyxel-Konto an.  
Erstellen Sie eine Organisation und einen Standort oder wählen Sie einen bestehenden Standort. Scannen Sie den QR-Code des WAC5302D-Sv2, um ihn zum Standort hinzuzufügen.  
**Hinweis:** Der WAC5302D-Sv2 wechselt automatisch in den Cloud Verwaltungsmodus und startet neu, nachdem er auf einer Seite registriert wurde.
- ES** Descargue y abra la aplicación **movil ZyXel Nebula**. Inicie sesión con su cuenta de myZyxel.  
Cree una organización y un sitio o seleccione un sitio existente. Lea el código QR del WAC5302D-Sv2 para añadirlo al sitio.  
**Nota:** El WAC5302D-Sv2 entrará en modo administración de nube automáticamente y se reiniciará tras registrarse en un sitio.
- FR** Téléchargez et ouvrez l'application **Zyxel Nebula Mobile**. Connectez-vous avec votre compte myZyxel.  
Créez une organisation et un site ou sélectionnez un site existant. Scannez le code QR du WAC5302D-Sv2 pour l'ajouter au site.  
**Remarque :** Le WAC5302D-Sv2 passera automatiquement en mode de gestion du cloud et redémarrera après avoir été enregistré sur un site.

- EN** If you don't want to manage the WAC5302D-Sv2 through the ZyXel NCC, follow the steps below to configure the WAC5302D-Sv2 (in standalone mode).  
**1-a** From a WiFi enabled computer, search for the WAC5302D-Sv2's default WiFi network name (**Zyxel-xxxx**, where xxxx is the last four characters of the MAC address) and connect to it.  
Open your web browser and enter "http://1.1.1.1" for initial configuration. Enter the default user name (**admin**) and password (**1234**). Click **Login**.
- DE** Wenn Sie den WAC5302D-Sv2 nicht über den ZyXel NCC verwalten möchten, führen Sie die folgenden Schritte aus, um den WAC5302D-Sv2 zu konfigurieren (im Einzelmodus).  
**1-a** Suchen Sie mit einem WLAN-fähigen Computer nach dem WLAN-Standardnamen des WAC5302D-Sv2 (**Zyxel-xxxx**, wobei xxxx die letzten vier Zeichen der MAC-Adresse sind), und stellen Sie die Verbindung zu diesem her.  
Öffnen Sie Ihren Webbrowser, und geben Sie für die Erstkonfiguration "http://1.1.1.1" ein. Geben Sie den Standardbenutzernamen (**admin**) und das Kennwort (**1234**) ein. Klicken Sie auf **Login**.
- ES** Si no desea administrar el WAC5302D-Sv2 a través del NCC de ZyXel, siga los pasos a continuación para configurar el WAC5302D-Sv2 (en modo autónomo o standalone).  
**1-a** En un ordenador con WiFi activado, busque la conexión WiFi predeterminada del WAC5302D-Sv2 nombre de la red (**Zyxel-xxxx**, donde xxxx son los últimos cuatro caracteres de la dirección MAC) realice la conexión.  
Abra el navegador y escriba "http://1.1.1.1" para la configuración inicial. Escriba el nombre de usuario predeterminado (**admin**) y la contraseña (**1234**). Haga clic en **Login** (Iniciar sesión).
- FR** Si vous ne désirez pas gérer le WAC5302D-Sv2 via le NCC ZyXel, suivez les étapes ci-dessous pour configurer le WAC5302D-Sv2 (en mode autonome).  
**1-a** À partir d'un ordinateur connecté par WiFi, recherchez le nom de réseau WiFi par défaut du WAC5302D-Sv2 (**Zyxel-xxxx**, où xxxx représentent les quatre derniers caractères de l'adresse MAC) et connectez-vous à celui-ci.  
Ouvrez votre navigateur Web et saisissez « http://1.1.1.1 » pour la configuration initiale. Saisissez le nom d'utilisateur par défaut (**admin**) et le mot de passe (**1234**). Cliquez sur **Connexion**.

- EN 1-b** Use an Ethernet cable to connect your computer to the **LAN1** port of the WAC5302D-Sv2.  
Use its DHCP-assigned IP or default static IP address "http://192.168.1.2" to access the web configurator. Make sure your computer IP address is in the same subnet as the WAC5302D-Sv2's.
- DE 1-b** Können Sie ihn mit einem Ethernetkabel an den **LAN1**-Anschluss des WAC5302D-Sv2 anschließen.  
Verwenden Sie die vom DHCP-Server zugewiesene IP-Adresse oder die statische Standard-IP-Adresse "http://192.168.1.2", um auf den Web-Konfigurator zuzugreifen. Die IP-Adresse des Computers muss sich im selben Subnetz befinden wie die des WAC5302D-Sv2.
- ES 1-b** Utilice un cable Ethernet para conectar el ordenador al puerto **LAN1** del WAC5302D-Sv2.  
Utilice su IP DHCP asignada o una dirección IP estática "http://192.168.1.2" para acceder al configurador web. Compruebe que la dirección IP del ordenador esté en la misma subred que el WAC5302D-Sv2.
- FR 1-b** Utilisez un câble pour connecter votre ordinateur au port **LAN1** du WAC5302D-Sv2.  
Utilisez son IP DHCP attribuée ou l'adresse IP statique par défaut "http://192.168.1.2" pour accéder au configurateur Web. Vérifiez que l'adresse IP de votre ordinateur se trouve dans le même sous-réseau que le WAC5302D-Sv2.

- EN 2** The wizard appears automatically. Use the wizard to set up your WAC5302D-Sv2. Note: It takes 1 to 2 minutes to apply your wizard changes. The power LED will blink red and green alternatively. The power and WiFi LEDs then turn steady green when the system is ready. Check the **Dashboard** screen and note down the WAC5302D-Sv2's IP address in case you need to access its web configurator again.  
**Note:** The 1.1.1.1 is for initial setup only. It is not usable after the WAC5302D-Sv2 is configured.
- DE 2** Der Assistent erscheint automatisch. Richten Sie den WAC5302D-Sv2 mit dem Assistenten ein. Hinweis: Es dauert 1 bis 2 Minuten, bis der Assistent die Änderungen übernimmt. Die POWER LED blinkt nun abwechselnd rot und grün. Wenn das System bereit ist, leuchten die LED-Anzeigen POWER und WiFi (WLAN) grün. Rufen Sie das **Dashboard**-Fenster auf, und notieren Sie sich die IP-Adresse des WAC5302D-Sv2, falls Sie nochmals auf den Web-Konfigurator zugreifen müssen.  
**Hinweis:** 1.1.1.1 kann nur bei der Erstkonfiguration verwendet werden, nicht jedoch, wenn der WAC5302D-Sv2 schon einmal konfiguriert wurde.
- ES 2** Nachdem Sie die WLAN-Einstellungen des WAC5302D-Sv2 (SSID und dazugehöriger Schlüssel) im Assistenten geändert haben, können Sie mit dieser die Verbindung zum WLAN-Netzwerk des WAC5302D-Sv2 und damit zum Internet herstellen.  
El asistente aparecerá automáticamente. Utilice el asistente para configurar su WAC5302D-Sv2. Nota: el asistente tarda entre 1 y 2 minutos en aplicar los cambios. El LED de alimentación parpadeará en rojo y verde alternativamente. Los LEDs de alimentación y WiFi se mantendrán en verde fijo cuando el sistema esté listo. Compruebe la pantalla **Dashboard** (Panel) y anote la dirección IP del WAC5302D-Sv2 por si necesita acceder de nuevo al configurador web.  
**Nota:** 1.1.1.1 es sólo para la configuración inicial. No se puede usar después de que el WAC5302D-Sv2 haya sido configurado.
- FR 2** Utilisez la nouvelle configuration inalámbrica del WAC5302D-Sv2 (SSID y clave) para volver a conectarse a la red WiFi del WAC5302D-Sv2 para acceder a Internet si la ha cambiado en el asistente.  
L'assistant apparaît automatiquement. Utilisez l'assistant pour configurer votre WAC5302D-Sv2. Remarque : 1 à 2 minutes sont nécessaires pour appliquer les modifications de l'assistant. Le voyant d'alimentation clignote en rouge et vert alternativement. Les voyants d'alimentation et WiFi s'allument en vert continu quand le système est prêt. Consultez l'écran du **Tableau de bord** et notez l'adresse IP du WAC5302D-Sv2 au cas où vous auriez besoin d'accéder de nouveau à son configurateur Web.  
**Remarque :** L'adresse 1.1.1.1 est uniquement destinée à la configuration initiale. Elle n'est pas utilisable une fois que le WAC5302D-Sv2 est configuré.  
Utilisez les nouveaux paramètres sans fil du WAC5302D-Sv2 (SSID et clé) pour reconnecter le réseau WiFi du WAC5302D-Sv2 pour l'accès à Internet si vous les modifiez dans l'assistant.
- EN 3** Use the WAC5302D-Sv2's new wireless settings (SSID and key) to re-connect to the WAC5302D-Sv2's WiFi network for Internet access if you change them in the wizard.

# ZYXEL

## WAC5302D-Sv2

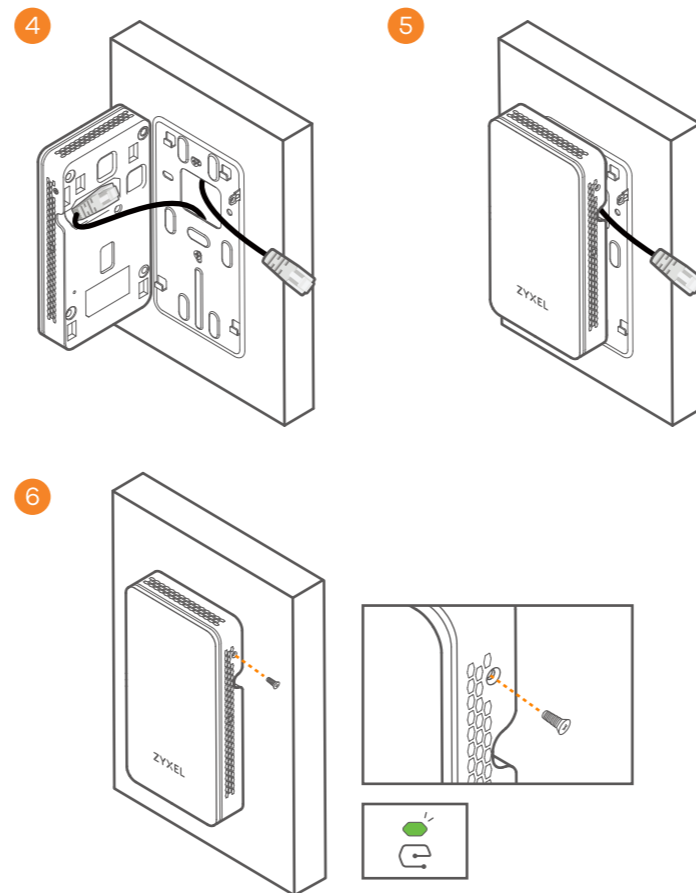
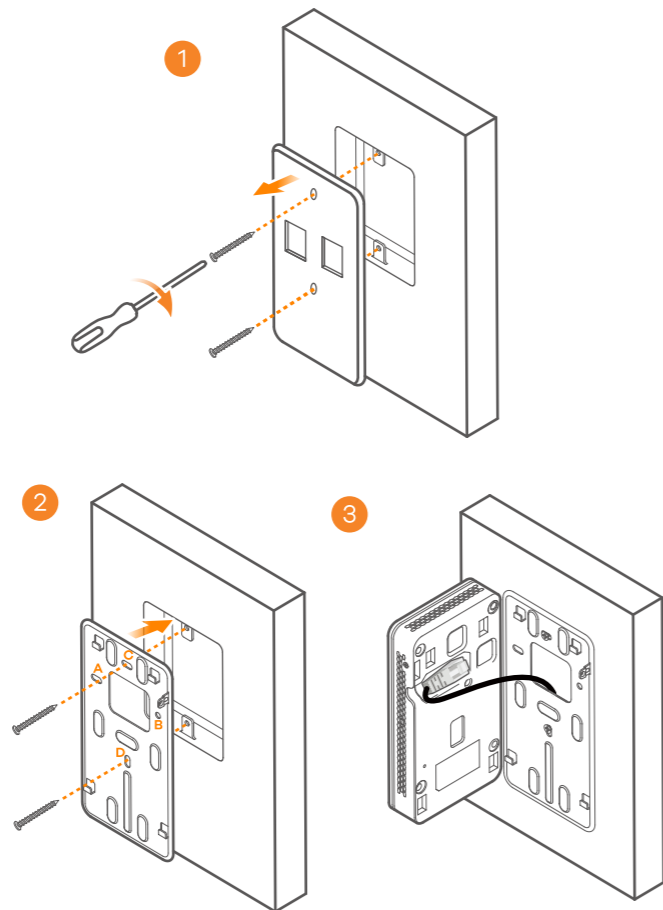
802.11ac Wall-Plate PoE Access Point



### Quick Start Guide

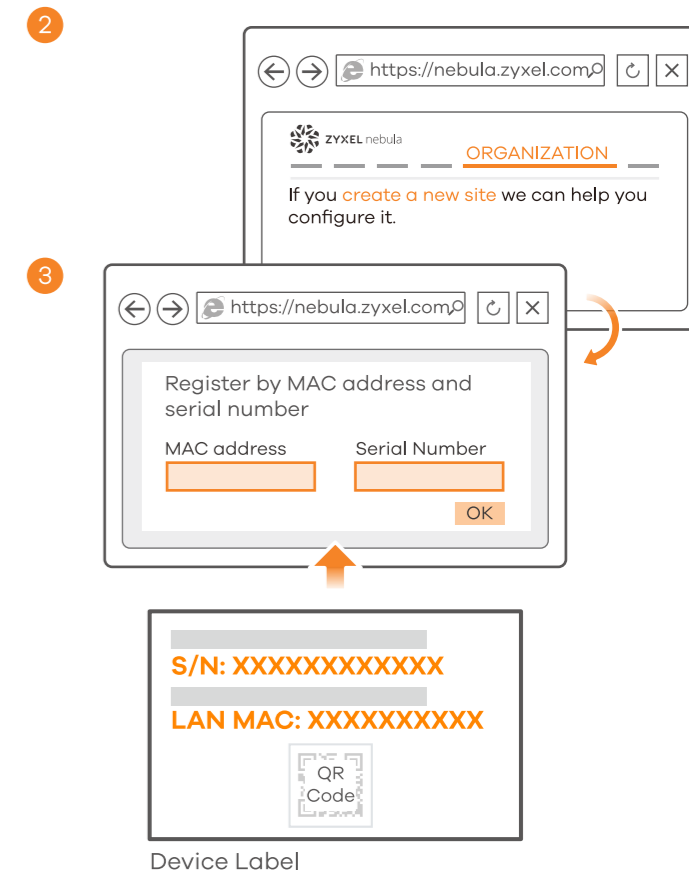
ITALIANO | SVENSKA | РУССКИЙ | 简体中文  
繁體中文

### Hardware Installation



### Option A Cloud Management

**Option 1:** Use MAC address and serial number to add device in NCC



### Support Information

#### Italy

+ 39 011 2308000  
support@zyxel.it

#### Sweden

+ 46 8 557 760 60  
support@zyxel.se

#### Russia

+ 7 (495) 539 9935  
info@zyxel.ru

#### Taiwan

+ 886 2 2739 9889  
retail@zyxel.com.tw

See the User's Guide at [www.zyxel.com](http://www.zyxel.com) for more information, including customer support and safety warnings.

#### EU Importer

Zyxel Communications A/S  
Gladsaxevej 378, 2. th. 2860 Søborg, Denmark  
<https://www.zyxel.com/dk/da/>

#### US Importer

Zyxel Communications, Inc  
1130 North Miller Street Anaheim, CA 92806-2001  
<https://www.zyxel.com/us/en/>

Copyright © 2020 Zyxel Communications Corp. All Rights Reserved.



- IT**
- 1 Staccare il telefono e dispositivo di rete dalle esistenti prese alla parete per telefono ed Ethernet-vägguttagen, om det finns några. Rimuovere la piastra dalla parete.
  - 2 Assicurarsi che la staffa di montaggio inclusa sia posizionata come indicato dalla figura. Fissare con due viti la staffa alla scatola di uscita della parete. Potete usare qualsiasi dei due fori per le viti (A e B o C e D) della staffa in base alla scatola di presa a muro.
  - 3 Tenere l'unità WAC5302D-Sv2 con le porte LAN rivolte verso il basso. Passando da parete e staffa, collegare un cavo Ethernet a 8 pin dallo switch PoE alla porta **UPLINK** del WAC5302D-Sv2.

- SE**
- 1 Koppla ur telefonen och nätverksenheten från den befintliga telefonen och Ethernet-vägguttagen, om det finns några. Ta bort väggplåten.
  - 2 Se till att det medföljande monteringsfästet placeras på samma sätt som visas på bilden. Säkra fästet i vägguttagsboxen med två skruvar. Du kan använda valfria två skruvhål (A and B eller C och D) i fästet enligt typen av väggutloppsbox.
  - 3 Håll i WAC5302D-Sv2 med LAN-portarna vända nedåt. Genom väggen och konsolen ansluter du en 8-stifts Ethernet-kabel från en PoE-brytare till **UPLINK**-porten för WAC5302D-Sv2.

- RU**
- 1 Отсоедините телефон и сетевое устройство от телефонной и сетевой розеток (при наличии). Снимите щиток настенной розетки.
  - 2 Сориентируйте прилагаемый крепежный кронштейн, как показано на рисунке. Прикрепите кронштейн к коробке настенной розетки двумя винтами. Можно использовать любые два отверстия для винтов (A и B или C и D) на кронштейне в соответствии с типом настенной розетки. Разверните терминал WAC5302D-Sv2 так, чтобы порты LAN находились снизу. Через стену и кронштейн подсоединит 8-жильный кабель Ethernet от выключателя PoE к порту **UPLINK** терминала WAC5302D-Sv2.

- 簡中**
- 1 从现有电话和以太网墙壁插孔上拔下电话和网络设备(若有)。拆卸墙板。
  - 2 确保按照图示的方法摆放附带的安装支架。用两颗螺丝将支架固定到墙壁插座盒中。您可以根据墙壁插座盒的类型,使用支架上任意两个螺丝孔(A和B,或者C和D)。
  - 3 保持 WAC5302D-Sv2 的 LAN 端口朝下。将一根 8 针以太网电缆从 PoE 交换机穿过墙壁和支架连接到 WAC5302D-Sv2 的 **UPLINK** 端口。

- 繁中**
- 1 現有電話或乙太網路牆面插座上若連接著電話或網路設備,請先拔除。移除牆板。
  - 2 確認隨附的安裝支架位置與圖中所示的位置相同。使用兩顆螺絲,將支架固定在牆面插座盒上。您可以依據牆面插座盒的類型,使用支架上任兩個螺絲孔(A與B或C與D)。
  - 3 握著 WAC5302D-Sv2,將 LAN 埠面朝下。穿過牆壁和支架,將 8 接腳的乙太網路線從 PoE 交換器連接到 **UPLINK** 埠。

- IT**
- 4 Se è presente un cavo telefonico proveniente da un centralino telefonico, far passare il cavo telefonico lungo la parete, la staffa e la scanalatura sul pannello laterale del WAC5302D-Sv2 prima di fissare il WAC5302D-Sv2 alla staffa.
  - 5 Allineare i fori di montaggio al pannello posteriore del WAC5302D-Sv2 con i ganci della staffa. Premere delicatamente, ma con decisione finché non si sente un clic e spingere l'unità WAC5302D-Sv2 verso il basso finché non scatta in posizione.
  - 6 Fissare il WAC5302D-Sv2 alla staffa con una vite.
- Nota:** Il LED di gestione continua a lampeggiare in verde fino al termine della gestione cloud o della configurazione standalone.

- SE**
- 4 Om det finns en telefonkabel från en telefonkretsstation ska du dra telefonkabeln genom väggen, konsolen och skåran i sidopanelen för WAC5302D-Sv2 innan du installerar WAC5302D-Sv2 i fästet.
  - 5 Rikta in monteringshålen på bakre panelen för WAC5302D-Sv2 mot konsolens krokar. Tryck försiktigt tills du hör ett klick och tryck WAC5302D-Sv2 nedåt tills det klickar till på platsen.
  - 6 Säkra WAC5302D-Sv2 i konsolen med en skruv.
- Obs:** Hanterings-LED-indikatorn blinkar grön tills molnhantering eller fristående konfiguration är klar.

- RU**
- 4 Если от телефонного узла идет телефонный кабель, перед подсоединением терминала WAC5302D-Sv2 к кронштейну проведите телефонный кабель через стену, кронштейн и паз на боковой панели терминала WAC5302D-Sv2.
  - 5 Сориентируйте крепежные отверстия на задней панели терминала WAC5302D-Sv2 с креплениями на кронштейне. Без усилий нажмите, пока не услышите щелчок, и надавливайте на терминал WAC5302D-Sv2, пока он не станет на место.
  - 6 Закрепите терминал WAC5302D-Sv2 к кронштейну одним винтом.
- Примечание:** Индикатор управления мигает зеленым до завершения сеанса облачного управления или сеанса автономной настройки.

- 簡中**
- 4 如果电话交换板上有电话线,在 WAC5302D-Sv2 安装到支架前,将电话线穿过墙壁、WAC5302D-Sv2 侧面板的支架和凹槽。
  - 5 将 WAC5302D-Sv2 后面板的安装孔与支架挂钩对准。轻轻用力下压 WAC5302D-Sv2,直到其咔嚓一声就位。
  - 6 用一个螺丝将 WAC5302D-Sv2 安装到支架上。
- 注意:** 管理 LED 指示灯会持续呈绿色闪烁,直到云管理或独立配置完成。

- 繁中**
- 4 如果有連接電話交換機的電話線,請將電話線穿過牆壁、支架和 WAC5302D-Sv2 側面板上的凹槽,然後再將 WAC5302D-Sv2 固定在支架上。
  - 5 將 WAC5302D-Sv2 後面板上的固定孔對齊支架掛鉤。輕力但確實地按壓接合處,直到聽到「喀噠」一聲,然後將 WAC5302D-Sv2 下壓直到定位為止。
  - 6 用一顆螺絲將 WAC5302D-Sv2 固定在支架上。
- 註:** 在完成雲端管理或獨立設定之前,管理 LED 指示燈會持續閃爍綠燈。

- IT**
- Seguire la procedura seguente per gestire il WAC5302D-Sv2 attraverso il sistema di gestione della rete basato su cloud Zyxel.
- Nota:** Assicurarsi che il router connesso disponga di un accesso a Internet.
- 1 Andare al sito web Zyxel Nebula Centro di controllo (NCC): (<https://nebula.zyxel.com>). Fare clic su **Login** e verrete inoltrati alla pagina portale myZyxel.com.

- SE**
- Följ nedanstående steg för att hantera WAC5302D-Sv2 genom Zyxels molnbaserade nätverkshanteringsystem.
- Obs:** Se till att den anslutna routern har internetåtkomst.
- 1 Gå till webbplatsen för Zyxel Nebula Control Center (NCC) (<https://nebula.zyxel.com>). Klicka på **Logga in** så omdirigeras du till portalnsida för myZyxel.com.

- RU**
- Для управления WAC5302D-Sv2 через систему сетевого управления на основе Zyxel Cloud выполните следующие действия.
- Примечание:** Убедитесь, что подключенный маршрутизатор имеет доступ в интернет.
- 1 Перейдите на сайт Zyxel Nebula Control Center (NCC) (<https://nebula.zyxel.com>). Нажмите «**Вход**» – вы будете перенаправлены на страницу портала myZyxel.com.

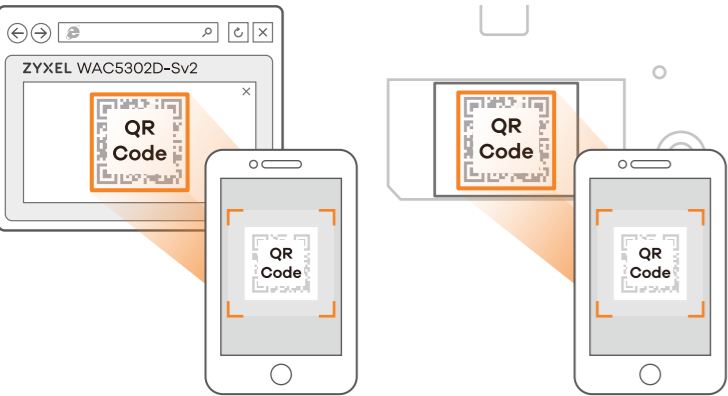
- 簡中**
- 按照下方的步驟操作,通过 Zyxel 基于云的网络管理系统管理 WAC5302D-Sv2。
- 注意:** 确保连接的路由器已接入互联网。
- 1 请访问 Zyxel 的 Nebula 控制中心 (NCC) 网站 (<https://nebula.zyxel.com>)。单击 **登录**, 您将重定向至 myZyxel.com 门户页面。创建 myZyxel.com 账户并登录。

- 繁中**
- 請依照下列步驟,經由 Zyxel 雲端網路管理系統管理 WAC5302D-Sv2。
- 註:** 確認連接的路由器可存取網際網路。
- 1 請前往 Zyxel Nebula 控制中心 (NCC) 網站 (<https://nebula.zyxel.com>)。按一下 **登入** (登入), 畫面將重新導向至 myZyxel.com 入口網頁。建立 myZyxel.com 帳號,並登入。

## Option 2: Use Nebula app to add device



Where to find QR code:  
**Web Configurator** or **Label on the device**



**IT** Scaricare e aprire la **Zyxel Nebula Mobile** app. Accedere con il proprio account myZyxel.

Creare un'organizzazione e un sito o selezionare un sito esistente. Passate allo scanner il codice QR di WAC5302D-Sv2 per aggiungerlo al sito.  
**Nota:** Il WAC5302D-Sv2 passerà automaticamente alla modalità di gestione cloud e si riavvia dopo la registrazione in un sito.

**SE** Ladda ned och öppna appen **Zyxel Nebula Mobile**. Logga in med ditt myZyxel-konto.

Skapa en organisation och site eller välj en redan befintlig site. Skanna WAC5302D-Sv2:s QR-kod för att lägga till den till site.

**Obs!** WAC5302D-Sv2 öppnar molnhanteringsläget automatiskt och startar om efter den är registrerad på en sida.

**RU** Загрузите и запустите приложение **Zyxel Nebula Mobile**. Войдите в свой аккаунт на myZyxel.

Создайте организацию и сетевой сайт или выберите существующий сайт. Отсканируйте QR-код WAC5302D-Sv2, чтобы добавить его к сайту.

**Примечание:** После регистрации устройства WAC5302D-Sv2 на сайте оно автоматически переключится в режим облачного управления и перезапустится.

**簡中** 下載並打開 **Zyxel Nebula Mobile** 應用。使用您的 myZyxel 帳戶登錄。創建組織和站點或選擇現有站點。掃描 WAC5302D-Sv2 的二維碼，將其添加到站點中。

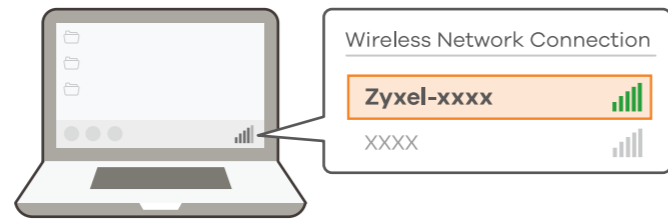
**注意:** WAC5302D-Sv2 將自動進入雲端管理模式，並在註冊到站點後重啟。

**繁中** 下載並打開 **Zyxel Nebula Mobile** 應用程式。使用您的 myZyxel 帳號登入。建立組織及網站，或選取現有的網站。掃描 WAC5302D-Sv2 的 QR 碼，以將其新增到網站。

**註:** WAC5302D-Sv2 會自動進入雲端管理模式，並在註冊到網站後重新啟動。

## Option B Standalone Configuration

### 1-a Wireless connection



**1-a** **http://1.1.1.1** (First time configuration only)

User Name: **admin**  
Login Password: **1234** (default)

**IT** Se non si desidera gestire il WAC5302D-Sv2 tramite Zyxel NCC, procedere come segue per configurare il WAC5302D-Sv2 (in modalità standalone).

**1-a** Da un computer abilitato WiFi, cercare il WiFi di default del WAC5302D-Sv2 nome della rete (**Zyxel-xxxx**, dove xxxx rappresenta gli ultimi quattro caratteri dell'indirizzo MAC) e connettersi ad essa. Aprire il browser web e digitare "http://1.1.1.1" per la configurazione iniziale. Inserisci il nome predefinito utente (**admin**) e la password (**1234**). Clicca su **Login** (accedi).

**SE** Om du inte vill hantera WAC5302D-Sv2 genom Zyxel NCC, följ nedanstående steg för att konfigurera WAC5302D-Sv2 (i fristående läge).

**1-a** Från en WiFi-aktiverad dator söker du efter WAC5302D-Sv2:s standard-WiFi nätverksnamn (**Zyxel-xxxx**, där xxxx är de fyra sista tecknen i MAC-adressen) och ansluter till den. Öppna webbläsaren och skriv in "http://1.1.1.1" för den initiala konfigurationen. Ange standardanvändarnamn (**admin**) och lösenord (**1234**). Klicka på **Logga in**.

**RU** Если вы не хотите управлять устройством WAC5302D-Sv2 через Zyxel NCC, выполните следующие действия для осуществления настройки WAC5302D-Sv2 в автономном режиме.

**1-a** На компьютере с активированным WiFi найдите название сети WiFi по умолчанию WAC5302D-Sv2 (Формат: **Zyxel-xxxx**, где xxxx — последние четыре символа MAC-адреса) и подсоединитесь к этой сети.

Откройте веб-браузер и введите "http://1.1.1.1" в начальных конфигурациях. Введите базовые имя пользователя (**admin**) и пароль (**1234**). Нажмите **Login** (Вход).

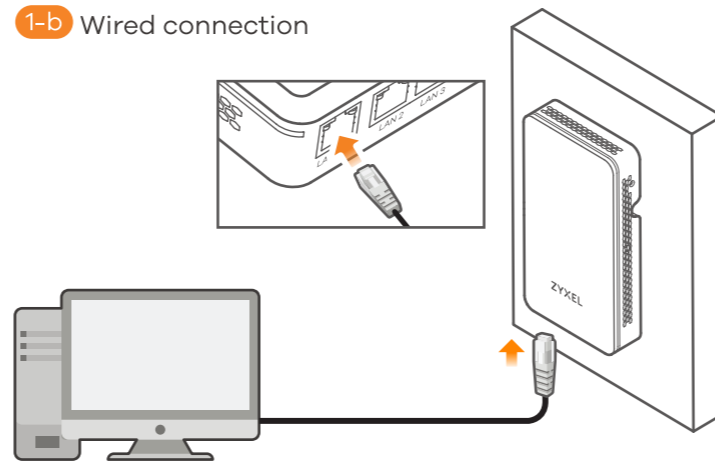
**簡中** 如果不想通过 Zyxel NCC 管理 WAC5302D-Sv2，请按照下方的步骤来配置 WAC5302D-Sv2 (独立模式)。

**1-a** 使用有 WiFi 功能的电脑搜索 WAC5302D-Sv2 默认 WiFi 网络 (**Zyxel-xxxx**，xxxx 是 MAC 地址的最后四个字符)，并进行连接。打开 web 浏览器，在地址栏中输入 "http://1.1.1.1" 进行初始配置。输入默认用户名 (**admin**) 和密码 (**1234**)，单击 **Login** 进行登录。

**繁中** 如果由 Zyxel NCC 管理 WAC5302D-Sv2，請依照下列步驟 (在獨立模式下) 設定 WAC5302D-Sv2。

**1-a** 從可使用 WiFi 的電腦搜尋 WAC5302D-Sv2 的預設 WiFi 網路名稱 (**Zyxel-xxxx**，其中 xxxx 為 MAC 位址的最後四個字元) 並連線。開啟您的網頁瀏覽器並輸入 "http://1.1.1.1" 以進行初始設定。輸入預設使用者名稱 (**admin**) 及預設密碼 (**1234**)。按一下 **Login** (登入)。

### 1-b Wired connection



**1-b** **http://192.168.1.2**

User Name: **admin**  
Login Password: **1234** (default)

**IT** **1-b** Utilizzare un cavo Ethernet per collegare il computer alla porta **LAN1** del WAC5302D-Sv2.

Usare l'IP DHCP assegnato o l'indirizzo IP statico predefinito "http://192.168.1.2" per accedere al configuratore web. Assicurati che l'indirizzo IP del computer si trovi nella stessa sottorete del WAC5302D-Sv2.

**SE** **1-b** Använd en Ethernet-kabel för att ansluta en dator till **LAN1**-porten på WAC5302D-Sv2.

Använd den DHCP-tilldelade IP- eller statiska IP-standardadressen "http://192.168.1.2" för att öppna webbkonfiguratorn. Kontrollera att datorns IP-adress finns i samma delnät som WAC5302D-Sv2.

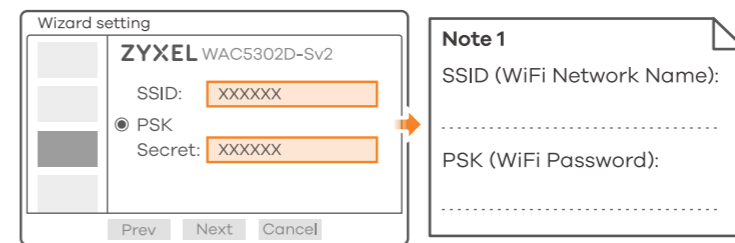
**RU** **1-b** используйте кабель Ethernet для подсоединения компьютера к порту **LAN1** WAC5302D-Sv2.

Для доступа к веб-конфигуратору используйте назначенный DHCP или статический IP-адрес по умолчанию "http://192.168.1.2". Проверьте, находится ли IP адрес вашего компьютера в той же маске подсети, что и WAC5302D-Sv2.

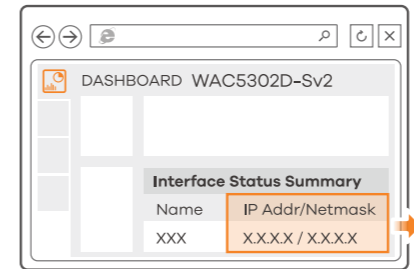
**簡中** **1-b** 请使用以太网电缆将电脑连接到 **WAC5302D-Sv2 LAN1** 端口。请使用 DHCP 分配 IP 地址或默认静态 IP 地址 "http://192.168.1.2" 访问 web 配置程序。同时请确保电脑 IP 地址与 WAC5302D-Sv2 IP 地址处于相同子网中。

**繁中** **1-b** 請使用一條乙太網路線將電腦連接到 WAC5302D-Sv2 的 **LAN1** 埠。使用 DHCP 指派的 IP 或預設靜態 IP 位址 "http://192.168.1.2" 以存取網頁設定介面。確認電腦與 WAC5302D-Sv2 的 IP 位址位於同一個子網路中。

### 2



**Note 1**  
SSID (WiFi Network Name):  
.....  
PSK (WiFi Password):  
.....



**Note 2**  
Current IP Address:  
.....

### 3



**IT** **2** La procedura guidata viene visualizzata automaticamente. Utilizzare la procedura guidata per configurare il WAC5302D-Sv2. Nota: Ci vogliono 1 o 2 minuti per applicare le modifiche della procedura guidata. Il LED di alimentazione lampeggia in rosso e verde alternativamente. I LED di alimentazione e WiFi diventano poi verde fisso quando il sistema è pronto. Controlla lo schermo del **cruscotto** e annota l'indirizzo IP del WAC5302D-Sv2 per potere accedere in caso di necessità al configuratore web.

**Nota:** 1.1.1.1 è solo per la configurazione iniziale. Non è utilizzabile dopo che il WAC5302D-Sv2 sia stato configurato.

**3** Utilizzare le nuove impostazioni wireless del WAC5302D-Sv2 (SSID e chiave) per ri-connettere alla rete WiFi del WAC5302D-Sv2 per l'accesso a Internet se li cambiate nella procedura guidata.

**SE** **2** Guiden visas automatiskt. Använd guiden för att konfigurera WAC5302D-Sv2. Obs: Det tar 1 till 2 minuter att verkställa ändringarna för guiden. LED-lampan för ström börjar blinka med rött sken alternerat med grönt. Strömlampan och LED-lampan för WiFi börjar lysa med fast grönt sken när systemet är klart. Kontrollera skärmen för **Anslagstavlan** och skriv ned WAC5302D-Sv2:s IP-adress om du behöver få åtkomst till webbkonfiguratorn igen.

**Obs:** 1.1.1.1 är endast till för grundinställningar. Det är inte användbart efter att WAC5302D-Sv2 har konfigurerats.

**3** Använd de nya trådlösa inställningarna för WAC5302D-Sv2 (SSID och nyckel) för att återansluta till WAC5302D-Sv2:s WiFi-nätverket för Internet-åtkomst om du ändrar dem i guiden.

**RU** **2** Автоматически появится мастер настройки. С помощью этого мастера настройте свой WAC5302D-Sv2. Прим.: Для активации введенных вами изменений потребуется 1-2 минуты. Светодиодный индикатор питания будет поочередно гореть красным и зеленым. После того, как система будет готова к работе, светодиодные индикаторы питания и WiFi будут гореть зеленым без мигания. Проверьте экран **Dashboard** "Информационная панель" и запишите IP-адрес WAC5302D-Sv2 на тот случай, если вам понадобится еще раз войти в веб-конфигуратор.

**Прим.:** IP-адрес 1.1.1.1 используется только для начальной установки. После того, как WAC5302D-Sv2 был настроен, этот адрес использовать нельзя.

**3** Для повторного подсоединения к сети WiFi WAC5302D-Sv2 для доступа к интернету используйте новые беспроводные настройки WAC5302D-Sv2 (SSID и ключ), если вы изменили их в мастере настроек.

**簡中** **2** 設置向导会自动弹出，请按照向导操作，设置 WAC5302D-Sv2。注意：应用向导更改需要 1 到 2 分钟。期间 power LED 指示灯将交替闪烁红色光和绿色光。系统就绪后，power LED 指示灯和 WiFi LED 指示灯将呈稳定绿色光，完成后请查看 **Dashboard** (控制面板) 屏幕，记下 WAC5302D-Sv2 IP 地址，留作日后访问 web 配置程序之用。

**注意:** 1.1.1.1 地址只在初始设置时可用。WAC5302D-Sv2 配置完成后，该地址即失效。

**3** 如果您在向导中更改了 WAC5302D-Sv2 无线设置，请输入更改后的信息 (SSID 和安全密钥)，重新连接到 WAC5302D-Sv2 WiFi 网络，以便访问因特网。

**繁中** **2** 精靈會自動出現。使用精靈來設定 WAC5302D-Sv2。註：套用精靈變更需時 1 至 2 分鐘。電源 LED 指示燈會交錯閃爍紅光和綠光。系統準備妥當後，電源及 WiFi LED 指示燈會穩定亮著綠燈。檢查設定畫面，並記下 WAC5302D-Sv2 的 IP 位址，以便您需要再次存取網頁設定介面。

**註:** "http://1.1.1.1" 僅供初步設定。WAC5302D-Sv2 設定完成後將無法再使用。

**3** 如果在精靈中變更 WAC5302D-Sv2 的無線設定 (SSID 和金鑰)，請使用新的設定來重新連線至 WAC5302D-Sv2 的 WiFi 網路以接取網際網路。

# ZYXEL

## WAC5302D-Sv2

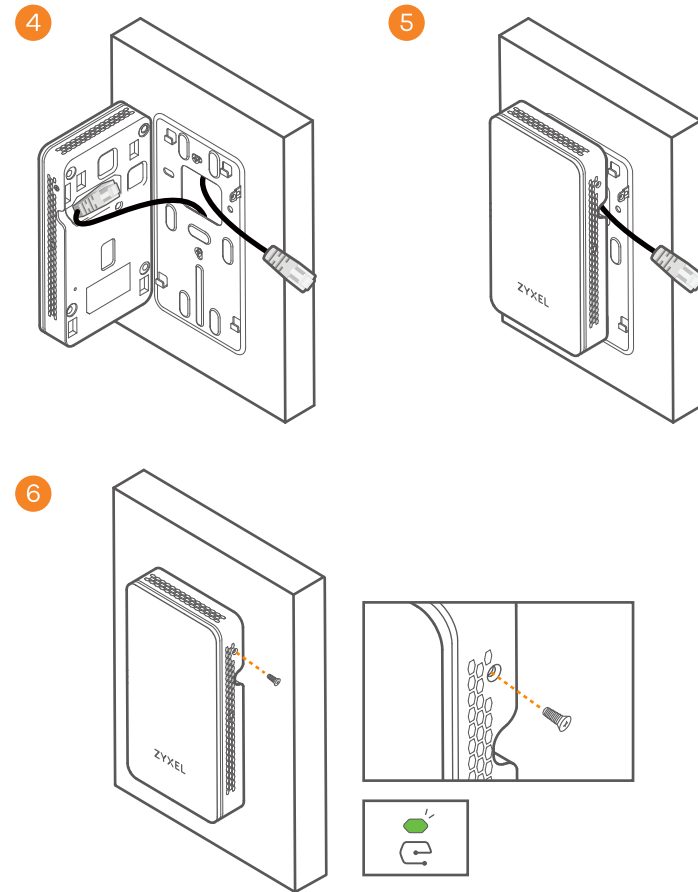
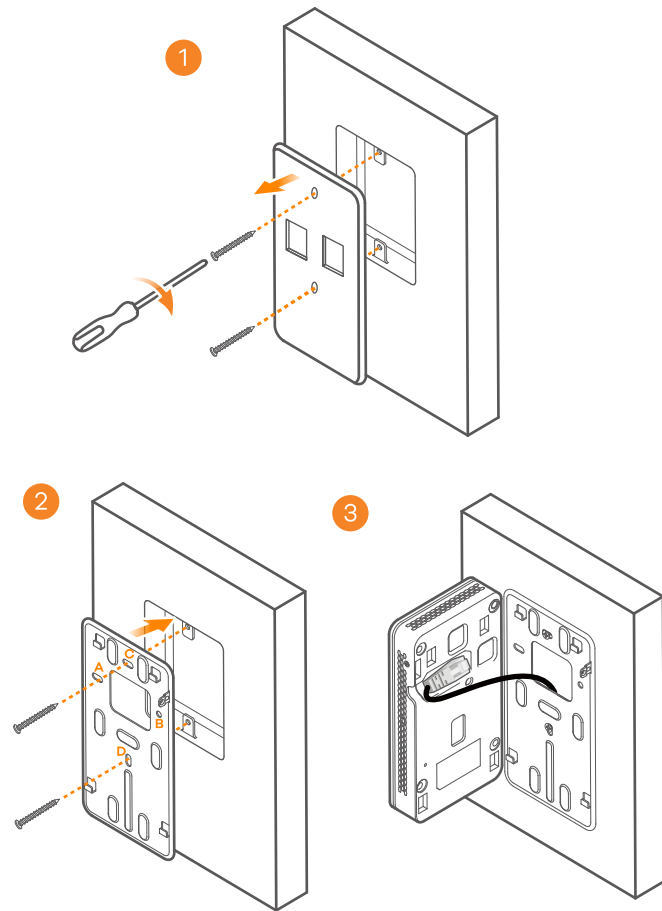
802.11ac Wall-Plate PoE Access Point



### Quick Start Guide

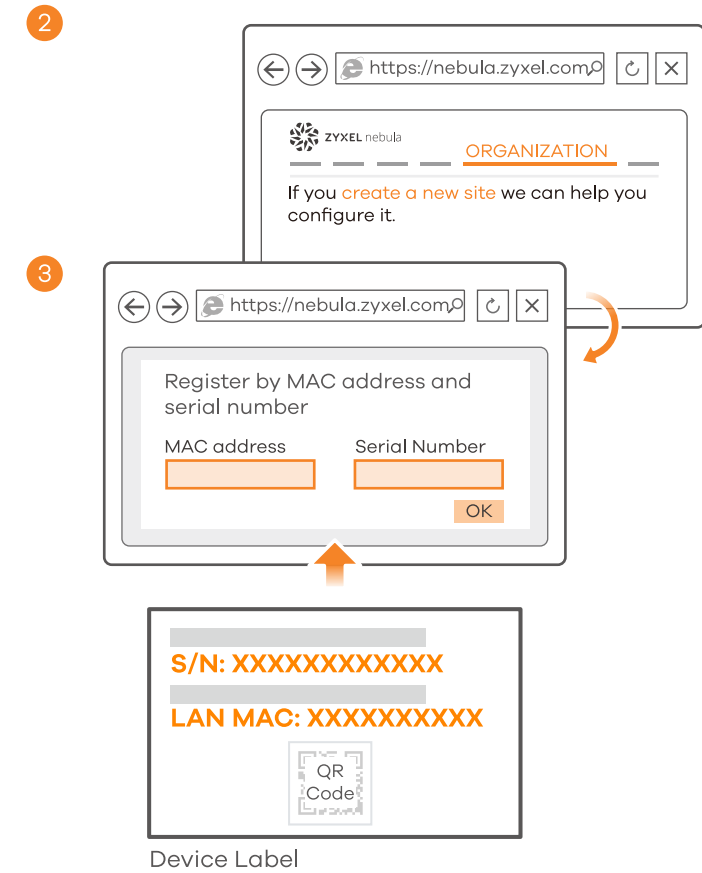
ČEŠTINA | MAGYAR | POLSKI | ROMÂNĂ

### Hardware Installation



### Option A Cloud Management

**Option 1:** Use **MAC address** and **serial number** to add device in NCC



### Support Information

EU

<https://support.zyxel.eu>

- CZ** 1 Odpojte telefon a síťové zařízení od stávajících telefonních a ethernetových zásuvek, pokud jsou k ní připojeny. Demontujte nástěnnou desku.
- 2 Zkontrolujte, zda je přiložený montážní držák umístěn stejným způsobem jako na obrázku. Upevněte držák na nástěnnou zásuvku dvěma šrouby. Podle typu nástěnné zásuvky můžete použít libovolně dva otvory pro šrouby (A a B nebo C a D) na držáku.
- 3 Podržte zařízení WAC5302D-Sv2 tak, aby porty sítě LAN směřovaly dolů. Prostřednictvím stěny a držáku připojte 8kólkový ethernetový kabel z přepínače PoE k UPLINK portu WAC5302D-Sv2.
- HU** 1 Húzza ki a telefont és a hálózati eszközt a meglévő telefon- és fali Ethernet csatlakozóból, ha van. Távolítsa el a fali lemezt.
- 2 Gondoskodjon róla, hogy a rögzítőkonzol helyezte megegyezzen az ábrával. Rögzítse a konzolt a fali csatlakozódobozhoz két csavarral. A fali csatlakozódoboztól függően bármely két csavarfuratot (A és B vagy C és D) használhatja a konzolon.
- 3 Tartsa a WAC5302D-Sv2-t úgy, hogy a LAN port lefelé nézzen. A falon és a konzolon keresztül egy 8 tűs Ethernet kábellel csatlakoztasson egy PoE switchet a WAC5302D-Sv2 UPLINK portjához.
- PL** 1 Odłączyc telefon i urządzenie sieciowe od istniejących ściennych gniazd telefonicznych i sieci Ethernet, o ile takie występują. Usunąć płytkę ścienną.
- 2 Upewnij się, że dołączony wspornik montażowy jest umieszczony w taki sam sposób, jak pokazano na rysunku. Zamocować wspornik na ścianie skrzynki wyjściowej za pomocą dwóch śrub. Można użyć dowolnych dwóch otworów na śruby (A i B lub C i D) na wsporniku w zależności od typu skrzynki wyjściowej na ścianie.
- 3 Przytrzymać WAC5302D-Sv2 z portami LAN skierowanymi w dół. Poprzez ścianę i wspornik podłączyć 8-żyłowy kabel Ethernet z przełącznika PoE do portu UPLINK WAC5302D-Sv2.
- RO** 1 Scoateți telefonul și dispozitivul de rețea, dacă există, din prizele de telefon și Ethernet existente. Îndepărtați capacul prizei.
- 2 Asigurați-vă că suportul de montare inclus este poziționat așa cum se arată în imagine. Prindeți suportul pe doza de priză din perete folosind două șuruburi. Puteți folosi oricare dintre seturile de două orificii pentru șuruburi (A și B sau C și D) de pe suport în funcție de tipul de doză de priză din perete.
- 3 Țineți WAC5302D-Sv2 cu porturile LAN orientate în jos. Conectați un cablu Ethernet cu 8 pini de la un switch PoE la portul UPLINK al WAC5302D-Sv2, trecând cablul prin perete și prin suport.

- CZ** 4 Je-li k dispozici telefonní kabel z telefonní ústředny, vedte jej stěnou, držákem a držkou na bočním panelu zařízení WAC5302D-Sv2, než připojíte zařízení WAC5302D-Sv2 k držáku.
- 5 Vyrovnajte montážní otvory na zadním panelu zařízení WAC5302D-Sv2 s háčky držáku. Zatlačte je jemně, ale pevně, dokud neuslyšíte cvaknutí a zatlačte zařízení WAC5302D-Sv2 dolů, dokud nezacvakne na místo. Zajistěte zařízení WAC5302D-Sv2 k držáku jedním šroubem.
- 6 Poznámka: Kontrolka LED správy bliká zeleně, dokud není dokončena správa cloudu nebo samostatná konfigurace.
- HU** 4 Ha van telefonkábel csatlakoztatva a telefon kapcsolótáblájához, vezesse át a kábelt a falon, a konzolon és a WAC5302D-Sv2 oldalpanelén lévő hornyon, mielőtt a WAC5302D-Sv2-t a konzolhoz rögzíti.
- 5 Illesse a WAC5302D-Sv2 hátsó panelének furatát a konzol akasztóihoz. Óvatosan, de határozott mozdulattal kattanásig nyomja, és nyomja a WAC5302D-Sv2-t, amíg a helyére nem kattan. Rögzítse a WAC5302D-Sv2-t a konzolhoz egy csavarral.
- 6 Megjegyzés: A menedzsment LED zölden villog, amíg a felhőkezelés vagy a különálló konfiguráció beállítását el nem végzi.
- PL** 4 Jeśli obecny jest kabel telefoniczny prowadzący z centrali telefonicznej, przed podłączeniem WAC5302D-Sv2 do wspornika należy przepuścić kabel telefoniczny przez ścianę, wspornik i rowek na panelu bocznym WAC5302D-Sv2.
- 5 Wyrównać otwory montażowe na tylnym panelu WAC5302D-Sv2 z zaczepami wspornika. Naciśnij delikatnie, ale mocno, aż usłyszysz kliknięcie i docisnąć w dół WAC5302D-Sv2, aż zatrząśnie się na miejscu.
- 6 Przykręcić WAC5302D-Sv2 do wspornika jedną śrubą. Uwaga: DIODA LED zarządzania migie na zielono do momentu zakończenia zarządzania chmurą lub samodzielnej konfiguracji.
- RO** 4 Dacă există un cablu de telefon de la o centrală telefonică, treceți cablul prin perete, prin priză și prin șantul de pe panoul posterior al WAC5302D-Sv2 înainte de a atașa WAC5302D-Sv2 la suport.
- 5 Aliniați orificiile pentru montare de pe panoul posterior al WAC5302D-Sv2 cu elementele de prindere de pe suport.
- 6 Apăsati ușor, dar ferm, până când auziți un clic și apăsați WAC5302D-Sv2 în jos până când se fixează pe poziție cu un clic.
- 6 Fixați WAC5302D-Sv2 pe suport cu un șurub.
- Notă: LED-ul de gestionare continuă să lumineze verde intermitent până când este finalizată configurația sistemului de gestionare în cloud sau configurația sistemului autonom.

- CZ** Ke správe zařízení WAC5302D-Sv2 prostřednictvím cloudového systému pro správu sítě společnosti ZyXel použijte níže uvedený postup.
- Poznámka:** Ujistěte se, že připojený router má přístup k internetu.
- 1 Přejděte na web ZyXel NCC (Nebula Control Center) (<https://nebula.zyxel.com>). Klikněte na **Get Started** (Začínáme), zaregistrujte si účet myZyXel a přihlaste se.
- HU** Kövesse az alábbi lépéseket az WAC5302D-Sv2 kezeléséhez a ZyXel felhőalapú hálózatkézelési rendszeren keresztül.
- Megjegyzés:** Ügyeljen rá, hogy a csatlakoztatott útválasztó rendelkezzen internetkapcsolattal.
- 1 Látogasson el a ZyXel Nebula Control Center (NCC) weboldalra (<http://nebula.zyxel.com>). Kattintson a **Get Started** (kezdés) lehetőségre, hogy regisztrálja myZyXel fiókját és bejelentkezzen.
- PL** Aby zarządzać urządzeniem WAC5302D-Sv2 poprzez oparty na chmurze system zarządzania siecią ZyXel, postępuj zgodnie z poniższymi krokami.
- Uwaga:** Upewnij się, że podłączony router posiada dostęp do Internetu.
- 1 Przejdź do strony internetowej ZyXel Nebula Control Center (NCC) (<https://nebula.zyxel.com>). Kliknij **Get Started**, aby założyć konto myZyXel i zalogować się.
- RO** Furmați pașii de mai jos pentru a gestiona dispozitivul WAC5302D-Sv2 prin sistemul de gestionare a rețelei bazat pe cloud ZyXel.
- Nota:** Asigurați-vă că ruterul conectat are acces la internet.
- 1 Accesați site-ul web ZyXel Nebula Control Center (NCC - Centrul de control ZyXel Nebula) (<https://nebula.zyxel.com>). Faceți clic pe **Get Started** (Începeți) pentru a vă înregistra pentru un cont myZyXel și conectați-vă.

- CZ** 2 V NCC vytvořte organizaci a síť.
- 3 Na konfigurační obrazovce NCC zadejte MAC adresu LAN zařízení WAC5302D-Sv2 a sériové číslo (S/N) (viz štítek na zařízení).
- Poznámka:** Zařízení WAC5302D-Sv2 automaticky přejde do režimu cloudové správy a po registraci na webu se restartuje. Další informace o konfiguraci zařízení WAC5302D-Sv2 na webu NCC najdete v uživatelské příručce NCC.
- HU** 2 Hozzon létre egy szervezetez és egy munkaterületet (hálózatot) az NCC-ben.
- 3 Írja be az WAC5302D-Sv2 LAN MAC-címét és sorozatszámát (S/N) (lásd a terméken lévő címkét) az NCC konfigurációs képernyőjén.
- Megjegyzés:** Az WAC5302D-Sv2 automatikusan felhőkezelési üzemmódba kapcsol, és újraindul, miután egy munkaterülethez regisztrálva lett. Olvassa el az NCC használati útmutatóját az WAC5302D-Sv2 NCC-n keresztül további beállításáról.
- PL** 2 Utwórz organizację i stronę (sieć) w NCC.
- 3 Na ekranie konfiguracyjnym NCC wprowadź adres MAC oraz numer seryjny (S/N) urządzenia sieciowego WAC5302D-Sv2 (patrz etykieta na urządzeniu).
- Uwaga:** Po rejestracji urządzenie WAC5302D-Sv2 przejdzie automatycznie w tryb zarządzania chmurą i uruchomi się ponownie. Więcej informacji na temat konfiguracji urządzenia WAC5302D-Sv2 za pomocą NCC można znaleźć w Podręczniku użytkownika NCC.
- RO** 2 Creați o organizație și un site (rețea) în NCC.
- 3 Introduceți adresa MAC a rețelei LAN a dispozitivului WAC5302D-Sv2 și numărul de serie (S/N) (vedeți eticheta de pe dispozitiv) în ecranul de configurare NCC.
- Nota:** Dispozitivul WAC5302D-Sv2 va intra automat în modul de gestionare cloud și va reporni după ce este înregistrat pe un site. Consultați Ghidul utilizatorului NCC pentru mai multe informații privind configurarea dispozitivului WAC5302D-Sv2 prin NCC.

See the User's Guide at [www.zyxel.com](http://www.zyxel.com) for more information, including customer support and safety warnings.

#### EU Importer

ZyXel Communications A/S  
Gladsaxevej 378, 2. th. 2860 Søborg, Denmark  
<https://www.zyxel.com/dk/da/>

#### US Importer

ZyXel Communications, Inc  
1130 North Miller Street Anaheim, CA 92806-2001  
<https://www.zyxel.com/us/en/>

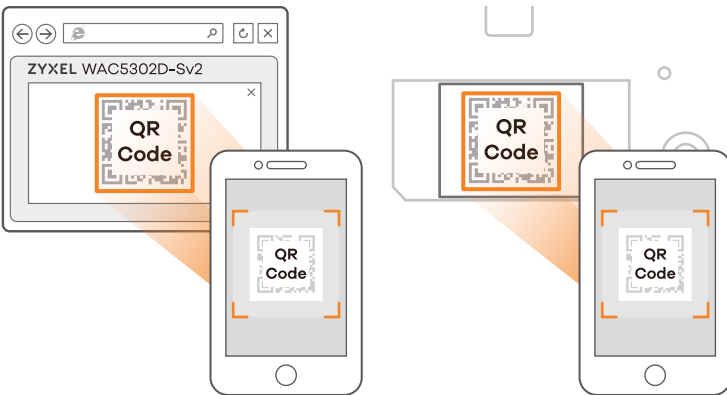


## Option B Standalone Configuration

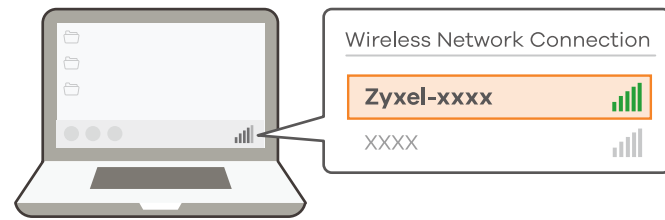
### Option 2: Use Nebula app to add device



Where to find QR code:  
**Web Configurator** or **Label on the device**

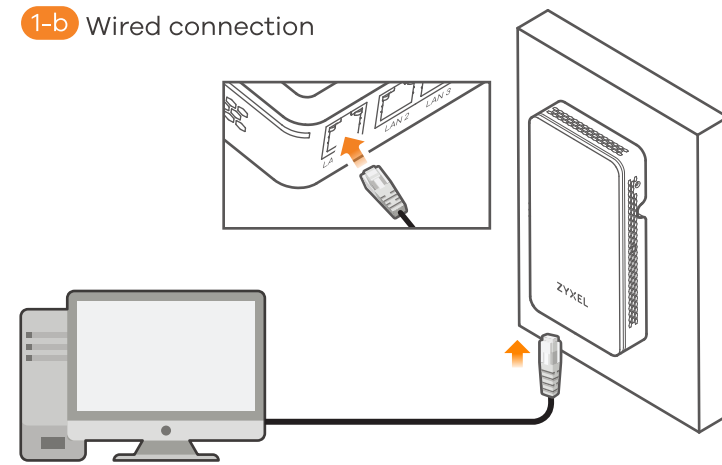


### 1-a Wireless connection



<http://1.1.1.1> (First time configuration only)  
 User Name: **admin**  
 Login Password: **1234** (default)

### 1-b Wired connection



<http://192.168.1.2>  
 User Name: **admin**  
 Login Password: **1234** (default)

### 2

Wizard setting  
 ZYXEL WAC5302D-Sv2  
 SSID: XXXXXX  
 PSK  
 Secret: XXXXXX

**Note 1**  
 SSID (WiFi Network Name):  
 .....  
 PSK (WiFi Password):  
 .....

DASHBOARD WAC5302D-Sv2

**Note 2**  
 Current IP Address:  
 .....

### 3



**CZ** Stáhněte si aplikaci **Zyxel Nebula Mobile** a otevřete ji. Přihlaste se pomocí svého účtu myZyxel.

Vytvořte organizaci a síť nebo vyberte již existující síť. Naskenujte QR kód na zařízení WAC5302D-Sv2 a přidejte je do sítě.

**Poznámka** : Zařízení WAC5302D-Sv2 automaticky přejde do režimu cloudové správy a po registraci na webu se restartuje.

**HU** Töltse le és nyissa meg a **Zyxel Nebula Mobile** alkalmazást. Jelentkezzen be myZyxel fiókjával.

Hozzon létre egy szervezetelet és egy munkaterületet, vagy válasszon ki egy létező munkaterületet. Olvassa le az WAC5302D-Sv2 QR-kódját, hogy a munkaterülethez adja.

**Megjegyzés** : Az WAC5302D-Sv2 automatikusan felhőkezelési üzemmódba kapcsol, és újraindul, miután egy munkaterülethez regisztrálva lett.

**PL** bierz i otwórz aplikację **movil Zyxel Nebula**. Zaloguj się za pomocą konta myZyxel.

Stwórz organizację i witrynę lub wybierz istniejącą witrynę. Zeskanuj kod QR urządzenia WAC5302D-Sv2 i dodaj go do witryny.

**Uwaga** : Po rejestracji urządzenie WAC5302D-Sv2 przejdzie automatycznie w tryb zarządzania chmurą i uruchomi się ponownie.

**RO** Descărcați și deschideți aplicația mobilă **Zyxel Nebula**. Conectați-vă la contul myZyxel.

Creați o organizație și un site sau selectați un site existent. Scanați codul QR al dispozitivului WAC5302D-Sv2 pentru a-l adăuga la site.

**Notă** : Dispozitivul WAC5302D-Sv2 va intra automat în modul de gestionare cloud și va reporni după ce este înregistrat pe un site.

**CZ** (1-a)

V počítači s podporou Wi-Fi vyhledejte název výchozí Wi-Fi sítě zařízení WAC5302D-Sv2 (**Zyxel-xxxx**, kde xxxx jsou poslední čtyři znaky MAC adresy) a připojte se k ní.

Otevřete webový prohlížeč a pro počáteční konfiguraci zadejte „http://1.1.1.1“. Zadejte výchozí uživatelské jméno (**admin**) a heslo (**1234**). Klikněte na **Přihlásit**.

**Poznámka** : Pokud se zařízení WAC5302D-Sv2 nemůže připojit k internetu, použijte IP adresu zařízení WAC5302D-Sv2 přiřazenou přes DHCP a otevřete webový konfigurátor. Zkontrolujte, zda připojený router nebo server DHCP obsahuje IP adresu zařízení WAC5302D-Sv2.

**HU** (1-a)

WiFi-kapcsolattal rendelkező számítógépről keresse meg az WAC5302D-Sv2 alapértelmezett WiFi hálózati nevét (**Zyxel-xxxx**, ahol az xxx a MAC-cím utolsó négy karaktere), és csatlakozzon hozzá.

Nyissa meg a böngészőjét, és az első beállításához írja be a címsorba, hogy „http://1.1.1.1“. Adja meg az alapértelmezett felhasználónevet (**admin**) és jelszót (**1234**). Kattintson a **Login** (Bejelentkezés) gombra.

**Megjegyzés** : Ha az WAC5302D-Sv2 nem tud csatlakozni az internethez, használja az WAC5302D-Sv2 DHCP által kiosztott IP-címet, hogy hozzáférjen a webes konfigurátorhoz. A csatlakoztatott útválasztón vagy DHCP-kiszolgálón ellenőrizze az WAC5302D-Sv2 IP-címet.

**PL** (1-a)

Na komputerze z włączonym WiFi wyszukaj domyślną nazwę sieci WiFi urządzenia WAC5302D-Sv2 (**Zyxel-xxxx**, gdzie xxxx oznacza cztery ostatnie znaki adresu MAC) i połącz się z nią.

Otwórz przeglądarkę internetową i wpisz adres „http://1.1.1.1” w celu wstępnej konfiguracji. Wprowadź domyślną nazwę użytkownika (**admin**) oraz hasło (**1234**). Kliknij **Login**.

**Uwaga** : Jeżeli urządzenie WAC5302D-Sv2 nie może połączyć się z Internetem, użyj przydzielonego przez DHCP adresu IP urządzenia WAC5302D-Sv2, aby uzyskać dostęp do konfiguratora sieciowego. Sprawdź podłączonego routera lub serwera DHCP pod kątem adresu IP urządzenia WAC5302D-Sv2.

**RO** (1-a)

De pe un computer cu WiFi activat, căutați numele rețelei WiFi implicite a dispozitivului WAC5302D-Sv2 (**Zyxel-xxxx**, unde xxxx reprezintă ultimele patru caractere ale adresei MAC) și conectați-vă la aceasta.

Deschideți browserul web și introduceți „http://1.1.1.1” pentru configurația inițială. Introduceți numele de utilizator implicit (**admin**) și parola (**1234**). Faceți clic pe Login.

**Notă** : Dacă WAC5302D-Sv2 nu se poate conecta la internet, utilizați adresa IP a WAC5302D-Sv2 alocată de DHCP pentru a accesa configuratorul web al acestuia. Verificați routerul sau serverul DHCP conectat pentru a afla adresa IP a WAC5302D-Sv2.

**CZ** (1-b)

Pomocí ethernetového kabelu připojte počítač k portu **UPLINK** zařízení WAC5302D-Sv2 přes injektor nebo přepínač PoE.

Pro přístup k webovému konfigurátoru použijte IP adresu zařízení přiřazenou přes DHCP nebo výchozí statickou IP adresu „http://192.168.1.2“. IP adresa počítače musí být ve stejné podsíti jako IP adresa zařízení WAC5302D-Sv2.

**HU** (1-b)

Ethernet kábellel csatlakoztassa számítógépet a WAC5302D-Sv2

**UPLINK** portjához egy PoE injektor vagy PoE switch közbeiktatásával.

Használja a DHCP által kiosztott IP-címet, vagy az alapértelmezett statikus IP-címet (http://192.168.1.2) a webes konfigurátor eléréséhez. Ügyeljen rá, hogy számítógépe IP-címe ugyanahhoz az alhálózathoz tartozzon, mint az WAC5302D-Sv2.

**PL** (1-b)

Użyj kabla Ethernet w celu podłączenia komputera do portu **UPLINK** urządzenia WAC5302D-Sv2 poprzez iniektor lub przełącznik PoE.

Użyj adresu IP przypisanego przez DHCP lub domyślnego statycznego adresu IP „http://192.168.1.2” w celu uzyskania dostępu do konfiguratora internetowego. Upewnij się, że adres IP komputera znajduje się w tej samej podsieci co urządzenie WAC5302D-Sv2.

**RO** (1-b)

Utilizați un cablu Ethernet pentru a vă conecta computerul la portul **UPLINK** al WAC5302D-Sv2 prin intermediul unui injector PoE sau un switch PoE.

Utilizați adresa IP atribuită de DHCP sau adresa IP statică implicită „http://192.168.1.2” pentru a accesa configuratorul web. Asigurați-vă că adresa IP a computerului este în aceeași subrețea precum cea a dispozitivului WAC5302D-Sv2.

**CZ** (2)

Automaticky se otevře průvodce. Použijte jej k nastavení zařízení WAC5302D-Sv2.

**Poznámka** : Změny provedené v průvodci se projeví až za 1 až 2 minuty. LED kontrolka napájení bliká střídavě červeně a zeleně. Jakmile je systém připraven, kontrolky napájení a Wi-Fi sítě se rozsvítí zeleně. Zkontrolujte obrazovku **Dashboard** (plocha) a zapište si IP adresu zařízení WAC5302D-Sv2 pro případ, že byste znovu potřebovali otevřít webový konfigurátor.

**Poznámka** : Adresa 1.1.1.1 slouží pouze pro počáteční nastavení.

**HU** (2)

Pro přístup k internetu znovu připojte k Wi-Fi síti zařízení WAC5302D-Sv2 pomocí nového nastavení bezdrátové sítě zařízení WAC5302D-Sv2 (SSID a klíč) (pokud jste je v průvodci změnili). A varázsló automatikusan megjelenik. A varázsló segítségével állítsa be WAC5302D-Sv2 készülékét.

**Megjegyzés** : 1-2 percra van szükség, hogy a varázsló alkalmazza a módosításokat. A tápellátás LED felváltva pirosan és zölden villog. A tápellátás és a WiFi LED ezt követően folyamatosan zöldre vált, ha a rendszer kész. Tekintse át a **Dashboard** képernyőt, és jegyezze fel az WAC5302D-Sv2 IP-címet, ha a későbbiekben ismét szeretné hozzáférni a webes konfigurátorhoz.

**Megjegyzés** : Az 1.1.1.1 csak a legelső beállításához használható. Az WAC5302D-Sv2 beállítását követően nem használható.

**PL** (2)

Használja a WAC5302D-Sv2 új vezeték nélküli beállításait (SSID és kulcs), hogy ismét csatlakozzon a WAC5302D-Sv2 WiFi hálózathoz internet-hozzáférés céljából, ha a varázslóban megváltoztatta azokat. Okno kreatora zostanie otwarte automatycznie. Do konfiguracji urządzenia WAC5302D-Sv2 użyj kreatora.

**Uwaga** : Zmiany wprowadzone w kreatorze staną się aktywne po upływie od 1 do 2 minut. Dioda LED zasilania będzie migać na przemian kolorem czerwonym i zielonym. Gdy system będzie gotowy do użytku, diody LED zasilania i WiFi zmienią kolor na zielony. Otwórz ekran **Panel sterowania** i zapisz adres IP urządzenia WAC5302D-Sv2, aby zachować go dla ponownej konfiguracji w przyszłości.

**Uwaga** : Adres 1.1.1.1 służy tylko do konfiguracji wstępnej. Nie może być on używany po skonfigurowaniu urządzenia WAC5302D-Sv2.

**RO** (2)

Expertul apare automat. Utilizați expertul pentru a configura dispozitivul WAC5302D-Sv2.

**Notă** : Aplicarea modificărilor expertului durează 1 - 2 minute. LED-ul de alimentare va ilumina intermitent roșu și verde în mod alternativ. LED-urile WiFi și de alimentare devin apoi de culoare verde constantă atunci când sistemul este pregătit. Consultați ecranul Dashboard (Tablou de bord) și notați adresa IP a dispozitivului WAC5302D-Sv2 în cazul în care trebuie să accesați din nou configuratorul web.

**Notă** : Valoarea 1.1.1.1 este destinată doar configurării inițiale. Nu este utilizabilă după ce dispozitivul WAC5302D-Sv2 este configurat.

**RO** (3)

Utilizați noile setări wireless ale dispozitivului WAC5302D-Sv2 (SSID și cheie) pentru a vă reconecta la rețeaua WiFi a dispozitivului WAC5302D-Sv2 pentru acces la internet dacă le modificați în expert.

# ZYXEL

## WAC5302D-Sv2

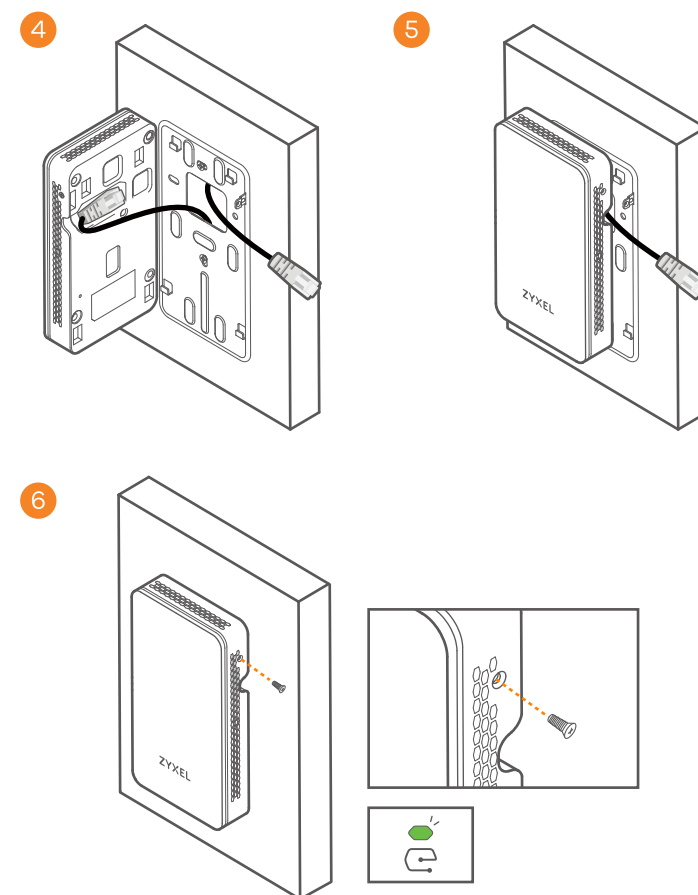
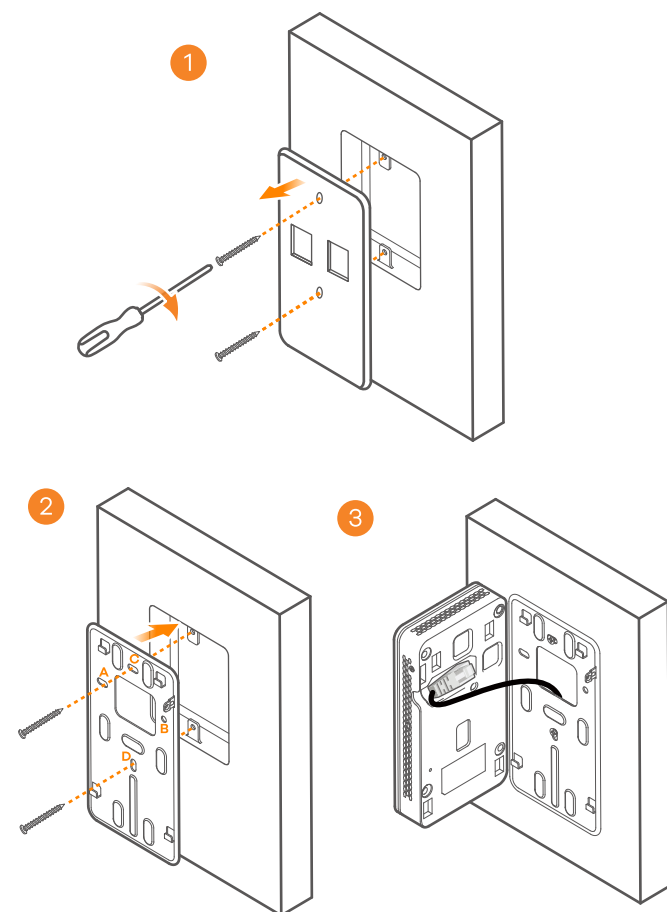
802.11ac Wall-Plate PoE Access Point



### Quick Start Guide

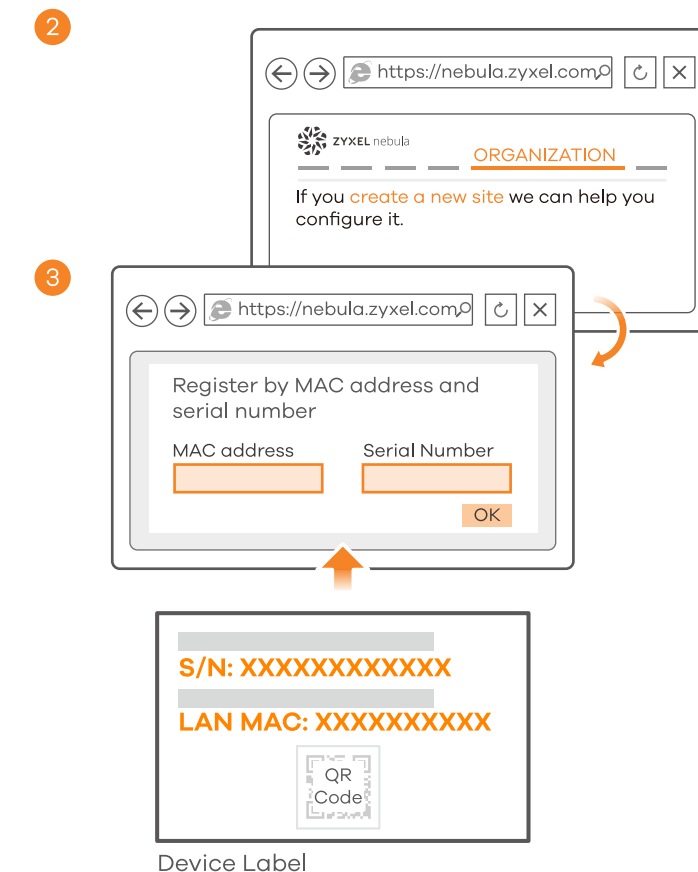
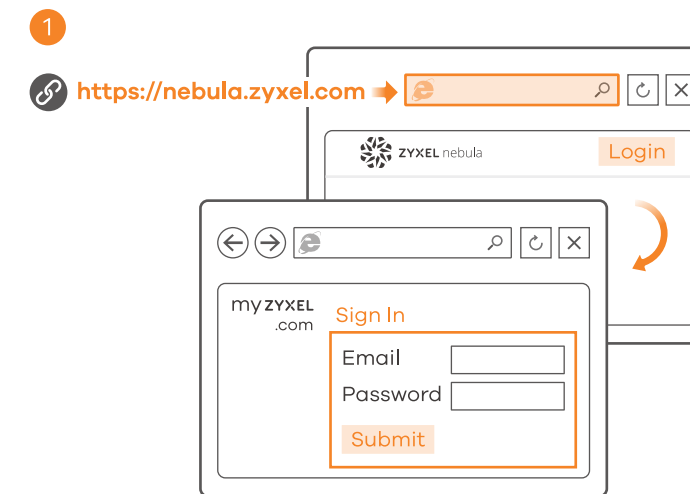
SLOVENŠČINA | БЪЛГАРСКИ

### Hardware Installation



### Option A Cloud Management

**Option 1:** Use **MAC address** and **serial number** to add device in NCC



### Support Information

EU

<https://support.zyxel.eu>

- SL** ① Izključite telefon in omrežno napravo iz obstoječega telefonskega in Ethernet priključka, če obstajajo. Odstranite stensko ploščo.
- ② Poskrbite, da je nosilec za montažo postavljen, kot je prikazano na sliki. Pritrdite stenski nosilec z dvema vijakoma za stensko škatlo z vtičnico. Lahko uporabite katere koli dve luknji za vijake (a in B ali C in D) na nosilcu, odvisno od vrste vaše škatle z vtičnico.
- ③ Držite WAC5302D-Sv2, tako da so vrata LAN obrnjena navzdol. Priključite 8-pinski kabel Ethernet iz stikala PoE skozi steno in nosilec v vrata UPLINK na napravi WAC5302D-Sv2.
- BG** ① Изключете телефона и мрежовото устройство от съществуващите стенни жакове за телефон и Ethernet, ако има такива. Свалете стенната плоча.
- ② Уверете се, че включената монтажна скоба е поставена по същия начин, както е показано на графиката. Фиксирайте скобата за стенната щепселна кутия с два винта. Можете да използвате които и да са два отвора за винтове (А и В или С и D) на скобата в зависимост от типа на стенната щепселна кутия.
- ③ Задръжте WAC5302D-Sv2 с LAN портовете, сочещи надолу. През стената и скобата свържете 8-щифтов Ethernet кабел от PoE превключвателя към порта UPLINK на WAC5302D-Sv2.

- SL** ④ Izključite telefon in omrežno napravo iz obstoječega telefonskega in Ethernet priključka, če obstajajo. Odstranite stensko ploščo.
- ⑤ Poskrbite, da je nosilec za montažo postavljen, kot je prikazano na sliki. Pritrdite stenski nosilec z dvema vijakoma za stensko škatlo z vtičnico. Lahko uporabite katere koli dve luknji za vijake (a in B ali C in D) na nosilcu, odvisno od vrste vaše škatle z vtičnico.
- ⑥ Držite WAC5302D-Sv2, tako da so vrata LAN obrnjena navzdol. Priključite 8-pinski kabel Ethernet iz stikala PoE skozi steno in nosilec v vrata UPLINK na napravi WAC5302D-Sv2.
- BG** ④ Če obstaja telefonski kabel iz telefonske centrale, preden pritrdite WAC5302D-Sv2 na nosilec, položite telefonski kabel skozi steno, nosilec in utor na zadnji plošči naprave WAC5302D-Sv2.
- ⑤ Poravnajte montažne luknje na zadnji plošči naprave WAC5302D-Sv2 s kljukami na nosilcu. Potisnite nežno, toda čvrsto, dokler se naprava ne zaskoči.
- ⑥ Potisnite WAC5302D-Sv2 navzdol, dokler se ne zaskoči. Pritrdite WAC5302D-Sv2 na nosilec z enim vijakom. Opomba: Lučka LED krmiljenja utripa zeleno, dokler se ne konča upravljanje v oblaku ali samostojna konfiguracija.

- SL** Za upravljanje WAC5302D-Sv2 prek sistema za upravljanje omrežja v oblaku Zyxel sledite spodnjim korakom.  
**Opomba:** Assurez-vous que le routeur connecté dispose d'un accès à Internet.
- ① Obiščite spletno mesto Zyxel Nebula Control Center (NCC) (<https://nebula.zyxel.com>). Kliknite **Get Started** (Začetek), da se registrirate za račun myZyxel in se prijavite.
- BG** Следвайте стъпките по-долу, за да управлявате чрез базираната на облак система за управление на мрежата на Zyxel.  
**Забележка:** Уверете се, че свързаният рутер има интернет достъп.
- ① Посетете уеб сайта на Zyxel Nebula Control Center (NCC) (<https://nebula.zyxel.com>). Щракнете върху Начало, за да създадете акаунт в myZyxel и да влезете.

- SL** ② Ustvarite organizacijo in mesto (mrežo) v NCC-ju.
- ③ Vnesite LAN MAC naslov in serijsko številko (S/N) naprave WAC5302D-Sv2 (glejte nalepko na napravi) na zaslonu konfiguracije NCC-ja.  
**Opomba:** NWAC5302D-Sv2 bo samodejno prešel v način upravljanja v oblaku in se znova zagнал, ko se registrira na spletnem mestu. Za več informacij o konfiguriranju naprave NWAC5302D-Sv2 prek NCC-ja glejte uporabniški priručnik NCC-ja.
- BG** ② Създайте организация и сайт (мрежа) в NCC.
- ③ Въведете LAN MAC адреса и серийния номер (S/N) на NWAC5302D-Sv2 (вижте етикета на устройството) в екрана за конфигурация на NCC  
**Забележка:** NWAC5302D-Sv2 автоматично ще влезе в режим на управление на облака и ще се рестартира, след като се регистрира към даден сайт. Вижете ръководството за потребителя на NCC за повече информация относно конфигурирането на NWAC5302D-Sv2 чрез NCC

See the User's Guide at [www.zyxel.com](http://www.zyxel.com) for more information, including customer support and safety warnings.

#### EU Importer

Zyxel Communications A/S  
Gladsaxevej 378, 2. th. 2860 Søborg, Denmark  
<https://www.zyxel.com/dk/da/>

#### US Importer

Zyxel Communications, Inc.  
1130 North Miller Street Anaheim, CA 92806-2001  
<https://www.zyxel.com/us/en/>

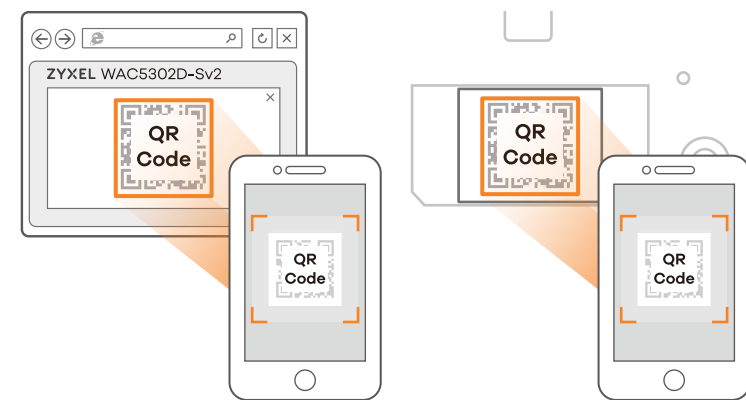


## Option B Standalone Configuration

### Option 2: Use Nebula app to add device



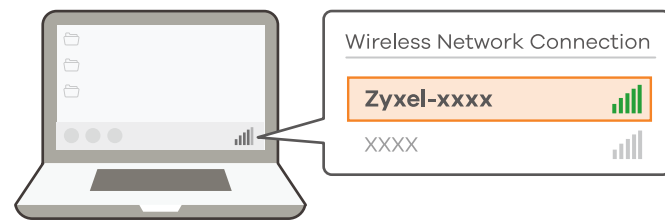
Where to find QR code:  
**Web Configurator** or **Label on the device**



**SL** Prenesite in odprite aplikacijo **Zyxel Nebula Mobile**. Prijavite se z računom myZyxel. Ustvarite organizacijo in mesto ali izberite obstoječe mesto. Skenirajte kodo QR s naprave WAC5302D-Sv2, da je dodate na mesto. **Opomba**: WAC5302D-Sv2 bo samodejno prešel v način upravljanja v oblaku in se znova zagnal, ko se registrira na spletnem mestu.

**BG** Изгледете и отворете мобилното приложение **Zyxel Nebula**. Влезте със своя акаунт в myZyxel. Създайте организация и сайт или изберете съществуващ сайт. Сканирайте QR кода на WAC5302D-Sv2, за да го добавите към сайта. **Забележка**: WAC5302D-Sv2 автоматично ще влезе в режим на управление на облака и ще се рестартира, след като се регистрира към даден сайт.

### 1-a Wireless connection



**SL** **1-a** **1** <http://1.1.1.1> (First time configuration only)  
**2** User Name: **admin**  
 Login Password: **1234** (default)

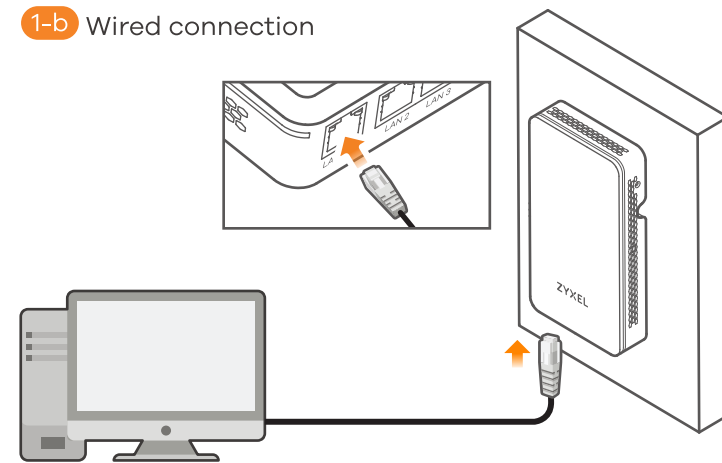
**SL** **1-a** V računalniku, ki podpira WiFi, poiščite privzeto ime omrežja naprave WAC5302D-Sv2 (**Zyxel-xxxx**, kjer so xxxx zadnji štirje znaki MAC naslova) in se povežite z njim. Odprite spletni brskalnik in za začetek konfiguracije vnesite »<http://1.1.1.1>«. Vnesite privzeto uporabniško ime (**admin**) in geslo (**1234**). Kliknite **Login** (Prijava).

**Opomba**: Če se WAC5302D-Sv2 ne more povezati z internetom, za dostop do spletnega konfiguratorja uporabite DHCP dodeljen IP-naslov naprave WAC5302D-Sv2. Za IP naslov naprave WAC5302D-Sv2 preverite povezani usmerjevalnik ali DHCP strežnik svoja aкаунт в myZyxel.

**BG** **1-a** От компютър с разрешена WiFi връзка потърсете името на WiFi мрежата по подразбиране на WAC5302D-Sv2 (Zyxel-xxxx, където xxxx са последните четири знака от MAC адреса) и се свържете към нея. Отворете уеб браузъра и въведете "http://1.1.1.1" за първоначална конфигурация. Въведете потребителското име по подразбиране (admin) и паролата (1234). Натиснете Login (Вход).

**Забележка**: Ако WAC5302D-Sv2 не може да се свърже с Интернет, използвайте приписания от DHCP IP адрес на WAC5302D-Sv2 за достъп до уеб конфигулятора му. Проверете свързания маршрутизатор или DHCP сървър за IP адреса на WAC5302D-Sv2.

### 1-b Wired connection

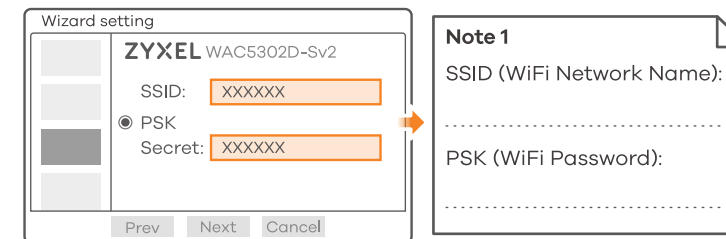


**SL** **1-b** **1** <http://192.168.1.2>  
**2** User Name: **admin**  
 Login Password: **1234** (default)

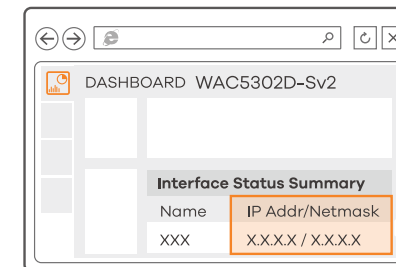
**SL** **1-b** Z Ethernet kablom povežite računalnik na vrata **UPLINK** naprave WAC5302D-Sv2 prek injektorja PoE ali stikala PoE. Uporabite svoj DHCP dodeljen ali privzeti statični IP naslov »<http://192.168.1.2>« za dostop do spletnega konfiguratorja. Prepričajte se, da je IP naslov vašega računalnika v istem podomrežju kot WAC5302D-Sv2.

**BG** **1-b** Използвайте Ethernet кабел, за да свържете компютъра с порта за **UPLINK** на WAC5302D-Sv2 чрез PoE инжектор или PoE превключвател. Използвайте неговия IP с DHCP назначение или статичен IP адрес по подразбиране "http://192.168.1.2", за да осъществите достъп до уеб конфигулятора. Уверете се, че IP адресът на компютъра е в същата подмрежа като този на WAC5302D-Sv2.

### 2



**Note 1**  
 SSID (WiFi Network Name):  
 .....  
 PSK (WiFi Password):  
 .....



**Note 2**  
 Current IP Address:  
 .....

### 3



**Note 1**

**SL** **2** Čarovnik se odpre samodejno. Uporabite čarovnika za namestitev naprave WAC5302D-Sv2. **Opomba**: Za uveljavitev sprememb čarovnika so potrebne 1 do 2 minuti. Lučka LED napajanja bo utripala rdeče in zeleno. Lučke LED napajanje in WiFi bodo potem zasvetile zeleno, ko je sistem pripravljen. Preverite zaslon **Dashboard** (Nadzorna plošča) in zabeležite IP-naslov naprave WAC5302D-Sv2, če boste morali znova dostopati do spletnega konfiguratorja.

**3** **Opomba**: 1.1.1.1 je samo za začetno namestitev. Po konfiguraciji naprave WAC5302D-Sv2 tega naslova ni mogoče uporabiti. Použite nové nastavenia bezdrôtovej siete zariadenia WAC5302D-Sv2 (SSID a kľúč) na pripojenie k Wi-Fi sieti zariadenia WAC5302D-Sv2 na prístup do internetu, ak ich zmenite v sprievodcovi.

**BG** **2** Съветникът се появява автоматично. Използвайте съветника, за да настроите WAC5302D-Sv2. **Забележка**: Отнема 1–2 минути, за да се приложат промените от съветника. Светодиодът за захранване ще мига последователно в червено и зелено. Светодиодите за захранване и WiFi след това ще светнат в постоянно зелено, когато системата е готова. Проверете екрана Dashboard (Табло) и отбележете IP адреса на WAC5302D-Sv2, в случай че трябва да осъществите отново достъп до неговия уеб конфигулятор. **Забележка**: 1.1.1.1 е само за първоначалната настройка. Не се използва, след като устройството WAC5302D-Sv2 е конфигурирано.

**3** Използвайте новите настройки за безжична мрежа на WAC5302D-Sv2 (име на мрежата и ключ), за да се свържете повторно към WiFi мрежата на WAC5302D-Sv2 за интернет достъп, ако сте ги променили в съветника.